

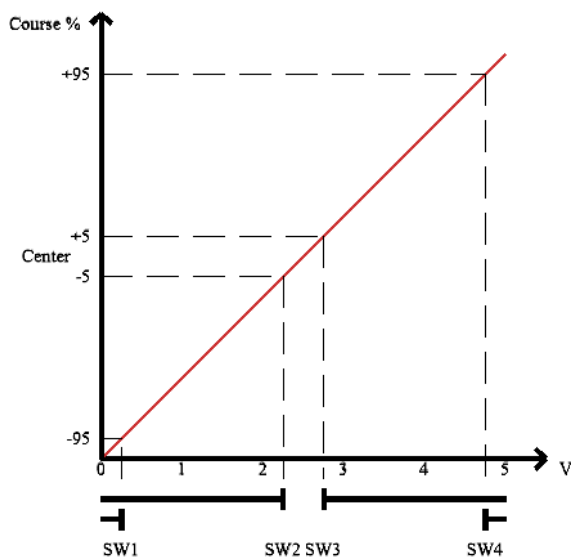
PRELIMINAIRE

MJA-526 ajoute 4 contacts secs indépendants à tout joystick dépourvu de micro switches. Il transforme donc tout joystick analogique en joystick "à contacts".

L'alimentation est soit de 5VDC, soit de 10 à 30 VDC. Le joystick à effet Hall connecté est auto alimenté par ce système, réalisant l'économie d'un convertisseur DCDC.

Le produit est présenté dans un robuste boîtier en aluminium anodisé pourvu de 2 trous de fixation. Le raccordement électrique est effectué par des borniers à ressort.

**Graphes de fonctionnement pour 1 axe
(l'autre est identique)**



MJA-526

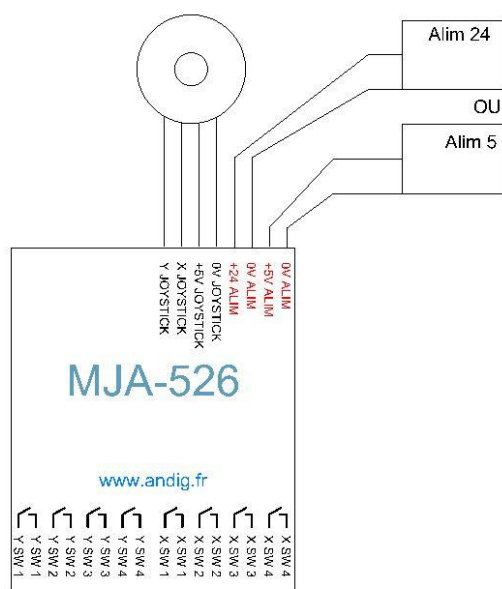
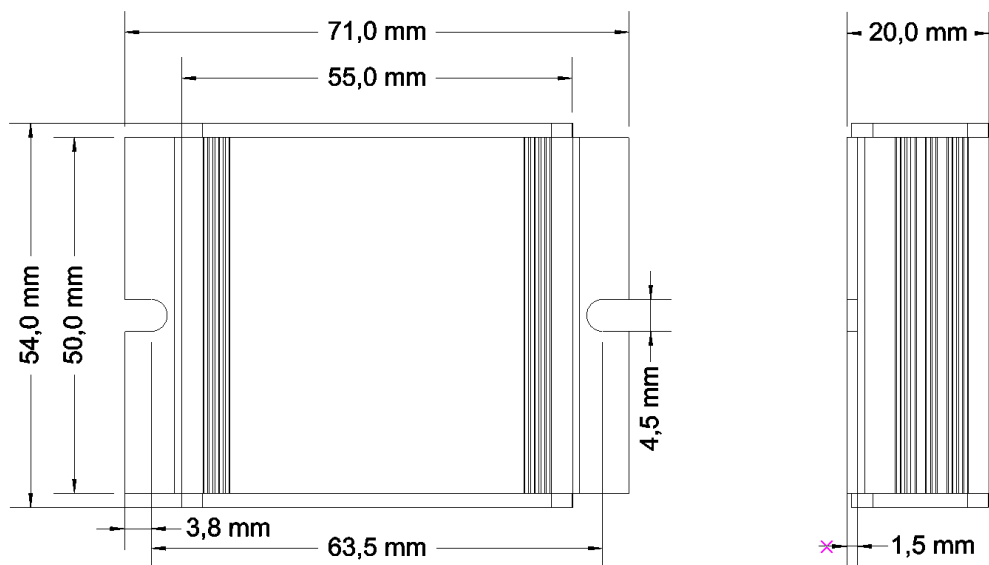
CONTACTS SECS ADDITIFS POUR JOYSTICK



- Alimentation 5V, 10 à 30 VDC
- 2 axes
- 4 contacts secs par axe

Spécifications

Position des contacts SW2 et SW3	Fermeture à ± 5 % de la course
Position des contacts SW1 et SW4	Fermeture à ± 95 % de la course
Tension d'alimentation (V)	5VDC $\pm 5\%$, 10 à 30 VDC $\pm 10\%$
Consommation (A)	< 0.1
Pouvoir de coupure des contacts (W)	15
Tension de service (V)	40
Courant max (A)	1
Borniers	Raccordement rapide à ressort
Temp. de fonctionnement ($^{\circ}$ C)	0..70
Entraxe de fixation (mm)	64
Dimensions (mm)	54 x 71 x 20



Code commande

MJA-526	Tout modèle Hall ou potentiomètre avec sortie de 0 à 5 VDC
MJA-526-SP1	Pour joystick 812 avec potentiomètres de type "F", course 220°
	Positions différentes des switches : contactez nous