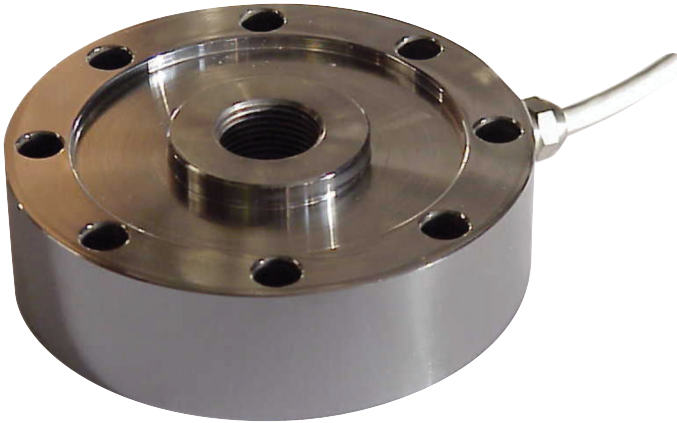


M12-ML12

0 ... 1 kN à 0 ... 2 000 kN

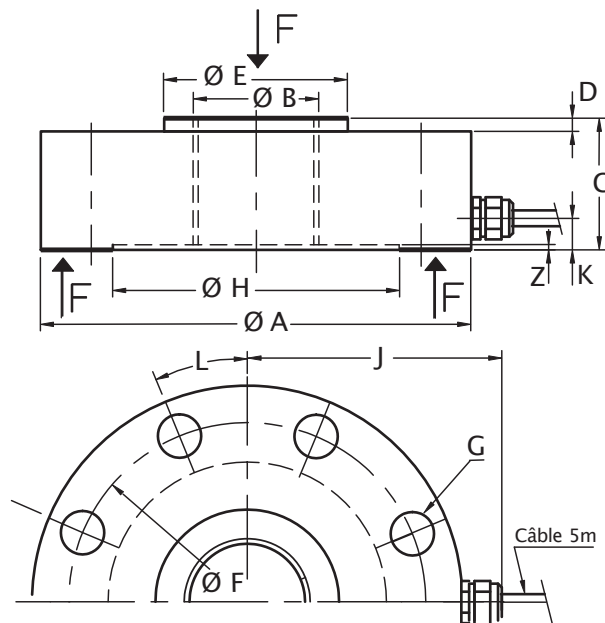
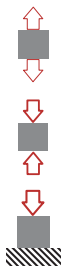


- Construction en acier inoxydable
- Degré de protection IP65 ou IP67
- Erreur : $< \pm 0.3 \%$ ou $\pm 0.15 \%$
- Bouton de charge en option

- Stainless steel construction
- Protection level IP65 or IP67
- Error: $< \pm 0.3 \%$ or $\pm 0.15 \%$
- Load button in option

Câblage –Wiring

| | | | | | |
|----------|----------|---------|---------|---------|--------|
| + alim. | + signal | -signal | -alim. | + réf. | -réf. |
| + excit. | + signal | -signal | -excit. | + sense | -sense |
| rouge | vert | blanc | noir | bleu | marron |
| red | green | white | black | blue | brown |



Toutes dimensions en mm. Dimensions et spécifications non contractuelles.
 Dessins techniques disponibles sur demande.
 All dimensions in mm. Dimensions and specifications do not constitute any liability whatsoever.
 Technical drawings are available on request.

| Charge Nominale (Cn) Nominal Force [kN] | Dimensions –Dimension [mm] | | | | | | | | | | | | | Couple de serrage Tightening torque [Nm] |
|--|----------------------------|----------|------|----|---|-----|-----|----------|------|------|------|--------|-----|--|
| | Ø A | Ø B | Ø B* | C | D | Ø E | Ø F | G | Ø H | J ±2 | K | L | Z | |
| 1, 2 | 89 | M12x1.75 | 13 | 30 | 2 | 30 | 76 | 8xØ6.5 | 63 | 55 | 12 | 22°30' | 2 | M6-14 |
| 5, 10, 20 | 99 | M20x1.5 | 21 | 30 | 2 | 31 | 85 | 8xØ8.5 | 72.2 | 60 | 14 | 22°30' | 1.5 | M8-30 |
| 50, 100 | 109 | M24x2 | 25 | 35 | 2 | 38 | 94 | 8xØ8.5 | 78.3 | 65 | 15 | 22°30' | 1.5 | M8-30 |
| 200, 300, 600 | 164 | M48x3 | 50 | 50 | 5 | 70 | 136 | 8xØ16.5 | 113 | 100 | 13.5 | 22°30' | 2 | M16-300 |
| 1 000 | 219 | M64x4 | 65 | 70 | 5 | 88 | 175 | 8xØ26 | 135 | 126 | 19 | 22°30' | 3 | M24-600 |
| 1 500 | 249 | M72x4 | 75 | 70 | 5 | 140 | 213 | 8xØ25.5 | 176 | 139 | 18 | 22°30' | 3 | M24-800 |
| 2 000 | 299 | M90x6 | 92 | 80 | 5 | 170 | 254 | 12xØ25.5 | 210 | 162 | 18 | 15° | 3 | M24-1000 |

*option trou non fileté –non threaded hole option

M12-ML12

0 ... 1 kN à 0 ... 2 000 kN

Caractéristiques – Specifications

| MÉCANIQUES | MECHANICAL | | |
|-------------------------------------|--|---|------------------|
| Charge Nominale (Cn) | Nominal Force (Cn) | 1, 2, 5, 10, 20, 50, 100, 200, 300, 600, 1 000, 1 500, 2 000 | kN |
| Force de travail admissible | Service load | | 130 % Cn |
| Force max. sans détérioration | Limit load | | 150 % Cn |
| Force ultime avant rupture | Ultimate load | | > 300 % Cn |
| Déflexion sous force nominale | Position feedback at nominal load | | ≤ 0.4 mm |
| PRÉCISIONS | ACCURACY | | |
| Répétabilité | Repeatability | | ±0.05 % Cn |
| Hystérésis | Hysteresis | | ±0.08 % Cn |
| Erreur de linéarité | Linearity error | M12 ≤ ±0.15 ML12 ≤ ±0.3 | % Cn |
| ÉLECTRIQUES | ELECTRICAL | | |
| Tension d'alimentation | Supply voltage | 2 ... 12 | Vcc |
| Tension d'alimentation max. | Max. supply voltage | 15 | Vcc |
| Signal de sortie | Output signal | 2.00 | mV/V ±0.2 % |
| Impédance du pont | Bridge resistance | 700 ±20 | Ω |
| Résistance d'isolement | Insulation resistance | > 5 ×10 ⁹ | Ω |
| GÉNÉRALES | GENERAL | | |
| Plage de température compensée | Nominal temperature range | -10... +50 | °C |
| Dérive thermique du signal | Temperature coefficient of sensitivity | ±0.005 | % Cn/°C |
| Dérive thermique de zéro | Temperature coefficient of zero signal | ±0.005 | % Cn/°C |
| Plage de température opérationnelle | Service temperature range | -20... +70 | °C |
| Degré de protection (DIN EN 60529) | Level of protection (DIN EN 60529) | IP65* ou –or IP67 | |
| Matériau | Material | Acier inoxydable | –Stainless steel |
| Connexion | Connection | Câble 5 m, 6 fils | |

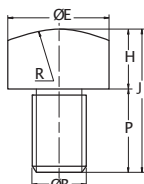
* IP65 : 1, 2, 1500, 2000 kN

Options – Options

| | |
|----------------------------------|------------------------------|
| Sortie connecteur | Connector output |
| Bouton de charge MD1 | MD1 Load button |
| Dimension spécifique sur demande | Special dimension on request |
| Trou central non fileté TL | Non threaded center hole TL |
| Longueur de câble spécifique | Specific cable length |

Accessoires – Accessories

| Cn [kN] | J | H | P | ØB | ØE | R |
|---------------|-----|----|----|----------|-----|-----|
| 1, 2 | 40 | 13 | 27 | M12x1.75 | 30 | 100 |
| 5, 10, 20 | 42 | 15 | 27 | M20x1.5 | 38 | 120 |
| 50, 100 | 57 | 25 | 32 | M24x2 | 44 | 150 |
| 200, 300, 600 | 92 | 45 | 47 | M48x3 | 70 | 250 |
| 1 000 | 137 | 70 | 67 | M64x4 | 94 | 350 |
| 1 500 | 165 | 98 | 67 | M72x4 | 140 | 450 |
| 2 000 | 170 | 95 | 75 | M90x6 | 170 | 450 |



Bouton de charge MD1 Load adapter



SI-USB3



CPJ



GM80

MEGATRON, s.r.o.
Mrštíkova 16, 100 00 Praha 10
Tel.: +420 274 780 972
info@megatron.cz, www.megatron.cz