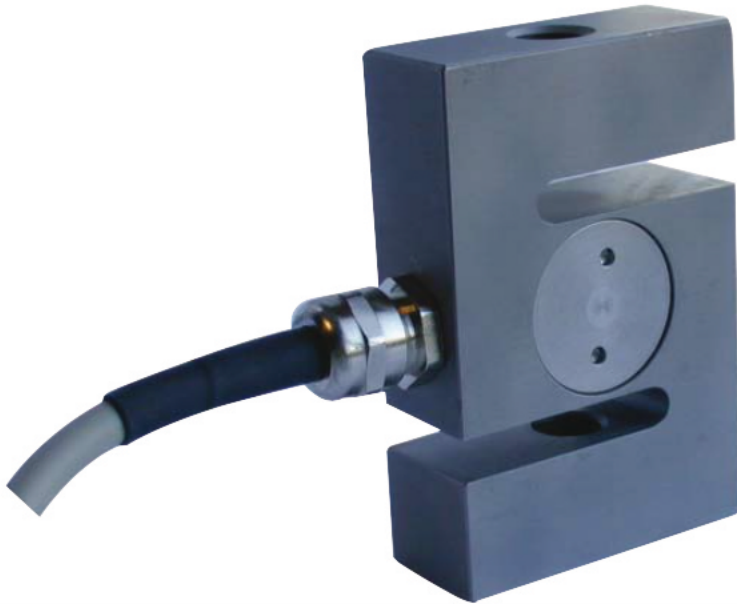


K25

0 ... 0.02 kN à 0 ... 50 kN

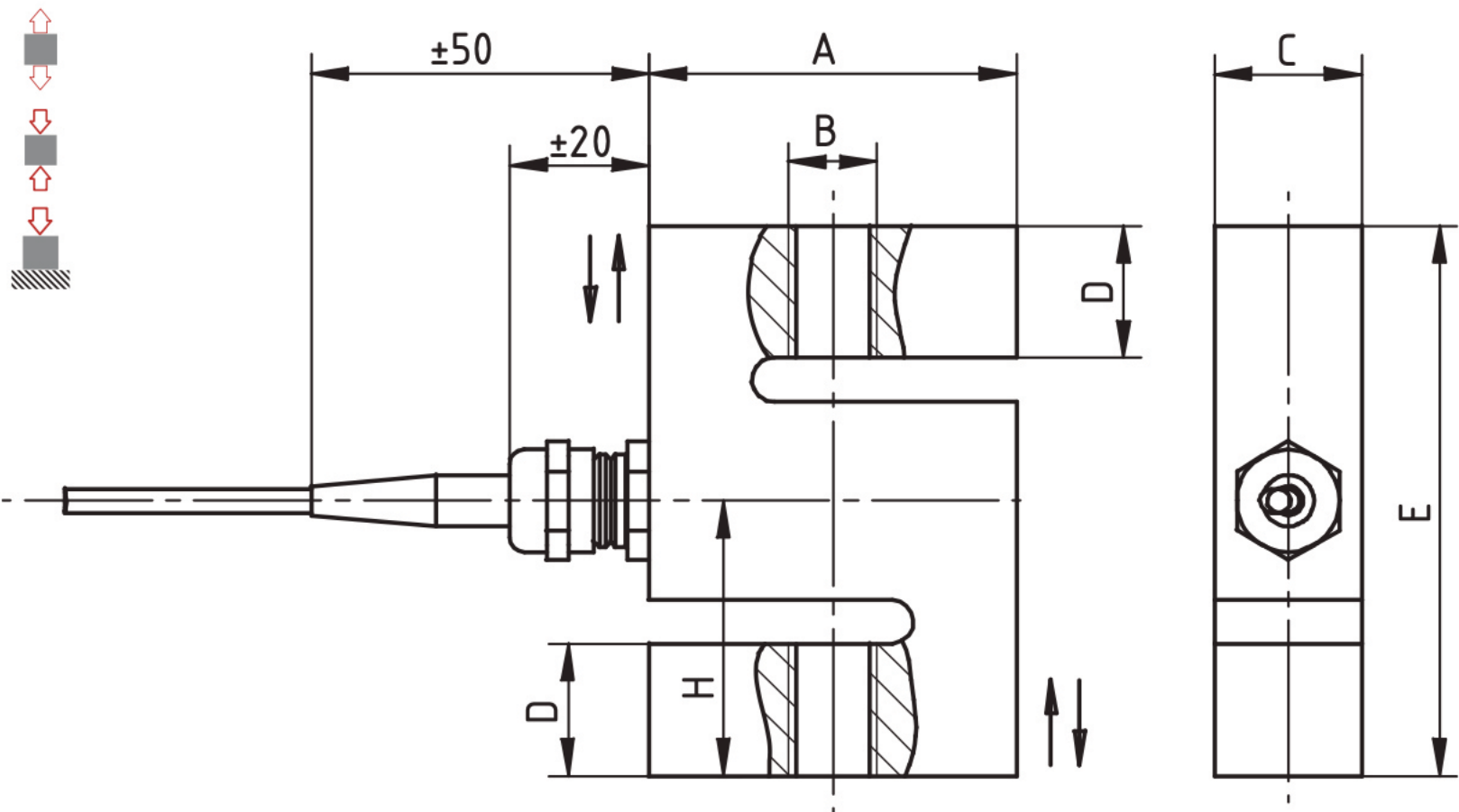


- Construction en acier inoxydable
- Degré de protection IP60/IP67
- Haute précision
- Modèle économique
- *Stainless steel construction*
- *Protection level IP60/IP67*
- *High accuracy*
- *Low cost type*

Câblage - Wiring

+ alim.	+ signal	- signal	- alim.	Cran de calibration*	Masse
+ excit.	+ signal	- signal	- excit.	Calibration control*	Shield
marron	jaune	blanc	vert	gris	-
brown	yellow	white	green	grey	-

* option



Toutes dimensions en mm. Dimensions et spécifications non contractuelles. Dessins techniques disponibles sur demande.
All dimensions in mm. Dimensions and specifications do not constitute any liability whatsoever. Technical drawings are available on request.

Charge Nominale (Cn) Nominal Force [kN]	Dimensions - Dimension [mm]					
	A	B	C	D	E	H
0.02, 0.05, 0.1, 0.2, 0.5, 1, 2, 5, 10	50	M12x1.75	20	18	75	37.5
20, 50	65	M24x2	39.5	22	85	42.5

K25

0 ... 0.02 kN à 0 ... 50 kN

Caractéristiques - Specifications

MÉCANIQUES	MECHANICAL		
Charge Nominale (Cn)	Nominal Force (Cn)	Voir page 1 - See page 1	kN
Force de travail admissible	Service load	130	% Cn
Force max. sans détérioration	Limit load	150	% Cn
Force ultime avant rupture	Ultimate load	> 300	% Cn
Déflexion sous force nominale	Position feedback at nominal load	< 0.25	mm
PRÉCISIONS	ACCURACY		
Répétabilité	Repeatability	±0.05	% Cn
Hystérésis	Hysteresis	±0.05	% Cn
Erreur de linéarité en traction ou compression	Linearity error for tension or compression	±0.05	% Cn
Erreur combinée en traction et compression	Combined error for tension and compression	±0.2	% Cn
ÉLECTRIQUES	ELECTRICAL		
Tension d'alimentation	Supply voltage	2 ... 12	Vcc
Tension d'alimentation max.	Max. supply voltage	15	Vcc
Signal de sortie	Output signal	(0.02 kN = 1.00) 2.00	mV/V ±2 %
Impédance du pont	Bridge resistance	350 ±20	Ω
Résistance d'isolement	Insulation resistance	> 2 x10 ⁹	Ω
GÉNÉRALES	GENERAL		
Plage de température compensée	Nominal temperature range	0 ... +60	°C
Plage de température opérationnelle	Service temperature range	-10 ... +70	°C
Dérive thermique du signal	Temperature coefficient of sensitivity	≤ ±0.012	% Cn/°C
Dérive thermique de zéro	Temperature coefficient of zero signal	≤ ±0.004	% Cn/°C
Degré de protection (DIN EN 60529)	Level of protection (DIN EN 60529)	(0.02 kN ... 1 kN : IP60) IP67	
Matériau	Material	≤ 1 kN : Aluminium - Aluminum Acier inoxydable - Stainless steel	
Connexion	Connection	Câble 3 m	

Options - Options

Cran de calibration	Calibration control	100.	% Cn
Protection surcharge (sans détérioration) en traction et/ou compression	Overload protection without for tension and/or compression	≥ 2 kN : 300 ≤ 1 kN : 500	% Cn
Plage de température compensée	Nominal temperature range compensated	-30 ... +100 (Cn ≥ 2 kN : -40 ... +150)	°C
Cn spéciales	Special ranges		

Accessoires - Accessories



Rotule de charge EM Load adapters



CPJ



GM80-PA

MEGATRON,s.r.o.
Mrštíkova 16, 10000 Praha 10
T.: 274 780 972, info@megatron.cz
www.megatron.cz