

MTRP

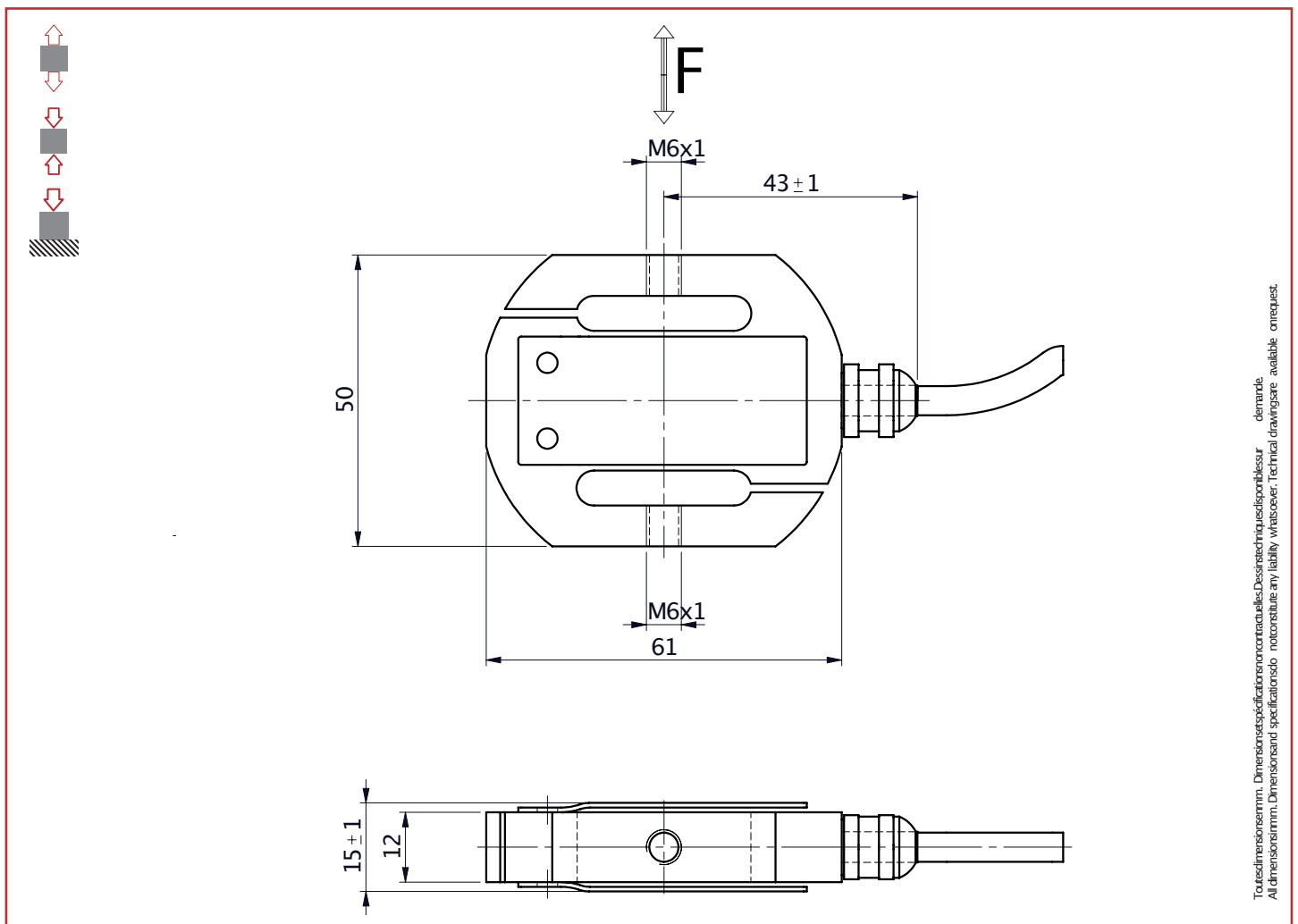
0 ... 10 / 0 ... 650 N



- Construction en acier inoxydable
- Degré de protection IP65
- Haute précision
- Butée de surcharge
- Stainless steel construction
- Protection level IP65
- High accuracy
- Overload protection

Câblage – Wiring

+alim.	+signal	-signal	-alim.	+réf.	-réf.
+ excit.	+ signal	-signal	-excit.	+ sense	-sense
rouge	vert	blanc	noir	bleu	marron
red	green	white	black	blue	brown



Tous droits réservés. Dimensions spécifiées sur les dessins techniques. Toute réimpression sans autorisation est formellement interdite.
All dimensions in mm. Dimensions specified on technical drawings. Technical drawings are available on request.

Caractéristiques – Specifications

MÉCANIQUES	MECHANICAL		
Charge Nominale (Cn)	Nominal Force (Cn)	10, 20, 50, 100, 150, 250, 500, 650	N
Force de travail admissible	Service load	130	% Cn
Force max. sans détérioration	Limitload	150	% Cn
Force ultime avant rupture	Ultimate load	>300	% Cn
Déflexion sous force nominale	Position feedback at nominal load	≤0.3	mm
PRÉCISIONS	ACCURACY		
Répétabilité	Repeatability	±0.02	% Cn
Hystérésis	Hysteresis	±0.05	% Cn
Erreur de linéarité en traction ou compression	Linearity error for tension or compression	±0.05	% Cn
Erreur combinée en traction et compression	Combined error for tension and compression	±0.1	% Cn
ÉLECTRIQUES	ELECTRICAL		
Tension d'alimentation	Supply voltage	2 ... 12	Vcc
Tension d'alimentation max.	Max. supply voltage	15	Vcc
Signal de sortie	Output signal	2.00	mV/V ±0.2%
Impédance du pont	Bridge resistance	350 ±20	Ω
Résistance d'isolement	Insulation resistance	>2 x10 ⁹	Ω
GÉNÉRALES	GENERAL		
Plage de température compensée	Nominal temperature range	-10 ... +50	°C
Plage de température opérationnelle	Service temperature range	-10 ... +70	°C
Dérive thermique du signal	Temperature coefficient of sensitivity	≤±0.005	% Cn/°C
Dérive thermique de zéro	Temperature coefficient of zero signal	≤±0.005	% Cn/°C
Degré de protection (DIN EN 60529)	Level of protection (DIN EN 60529)	IP65,	
Matériau	Material	≤20 N : Aluminium –Aluminum >20 N : Acier inoxydable –Stainless steel	
Connexion	Connection	Câble 5 m	

Options –Options

Protection surcharge (sans détérioration) en compression	Overload protection without damage compression	300	% Cn
Plage de température compensée	Nominal temperature range compensated	-30 ... +100	°C
Cn spéciales	Special ranges		

Accessoires –Accessories



Rotule de charge EM Load adapters



CPJ



SI-USB3



GM80

MEGATRON, s.r.o.
 Mrštíkova 16, 100 00 Praha 10
 T.: 274 780 972, info@megatron.cz
 www.megatron.cz