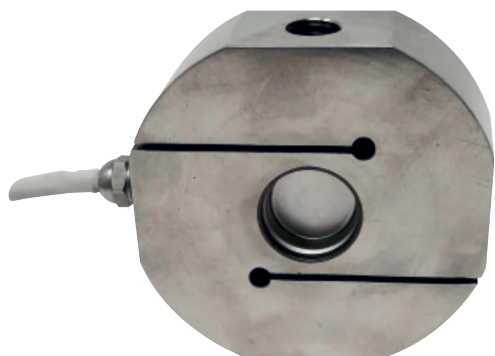


MTRZ

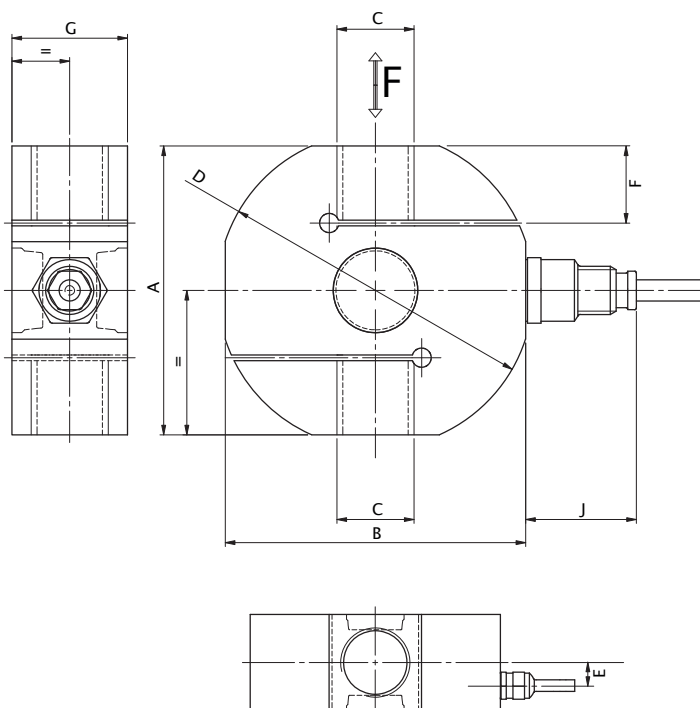
0 ... 1 kN / 0 ... 100 kN



- Construction en acier inoxydable
- Degré de protection IP67
- Haute précision
- Butée de surcharge
- Stainless steel construction
- Protection level IP67
- High accuracy
- Overload protection

Câblage – Wiring

+alim.	+signal	-signal	-alim.	+réf.	-réf.
+ excit.	+ signal	-signal	-excit.	+ sense	-sense
rouge	vert	blanc	noir	bleu	marron
red	green	white	black	blue	brown



Charge Nominale (Cn) Nominal Force [kN]	Dimensions – Dimension [mm]							
	A	B	C	Ø D	E	F	G	J
1, 2, 3	60	61	M12 x 1.75	63	0	12	23	12
5, 10	75	78	M16 x 2	82	0	19	30	29
20, 25	75	78	M20 x 1.5	82	0	19	30	29
50, 75	90	95	M24 x 2	102	0	24	45	16
100	140	130	M36 x 3	148	12	40	50	16

Tous les dimensions en mm. Dimensions specified in mm unless otherwise stated. Demandez les dimensions en mm. All dimensions in mm. Dimensions specified in mm unless otherwise stated. Technical drawings available on request.

Caractéristiques – Specifications

MÉCANIQUES	MECHANICAL		
Charge Nominale (Cn)	Nominal Force (Cn)	1, 2, 3, 5, 10, 20, 25, 50,75, 100	kN
Force de travail admissible	Service load	130	% Cn
Force max. sans détérioration	Limitload	150	% Cn
Force ultime avant rupture	Ultimate load	> 300*	% Cn
Déflexion sous force nominale	Position feedback at nominal load	<0.3	mm
PRÉCISIONS	ACCURACY		
Répétabilité	Repeatability	±0.03	% Cn
Hystérésis	Hysteresis	±0.05	% Cn
Erreur de linéarité en traction ou compression	Linearity error for tension or compression	±0.05	% Cn
Erreur combinée en traction et compression	Combined error for tension and compression	±0.1	% Cn
ÉLECTRIQUES	ELECTRICAL		
Tension d'alimentation	Supply voltage	2 ... 12	Vcc
Tension d'alimentation max.	Max. supply voltage	15	Vcc
Signal de sortie	Output signal	2.00	mV/V ±0.2%
Impédance du pont	Bridge resistance	350 ±20	Ω
Résistance d'isolement	Insulation resistance	>2 x10 ⁹	Ω
GÉNÉRALES	GENERAL		
Plage de température compensée	Nominal temperature range	-10 ... +50	°C
Plage de température opérationnelle	Service temperature range	-20 ... +70	°C
Dérive thermique du signal	Temperature coefficient of sensitivity	≤±0.005	% Cn/°C
Dérive thermique de zéro	Temperature coefficient of zero signal	≤±0.005	% Cn/°C
Degré de protection (DIN EN 60529)	Level of protection (DIN EN 60529)	IP67,	
Matériau	Material	Acier inoxydable –Stainless steel	
Connexion	Connection	Câble 5 m	

* 200 % pour 100 kN –200 % for 100 kN

Options –Options

Protection surcharge (sans détérioration) en compression ≤ 25 kN	Overload protection without damage compression ≤25 kN	250	% Cn
Plage de température compensée	Nominal temperature range compensated	-30 ... +100	°C
Cn spéciales	Special ranges		

Accessoires –Accessories



Rotule de charge EM Load adapters



CPJ



SI-USB3



GM80

MEGATRON, s.r.o.
 Mrščíkova 16, 10000 Praha 10
 T.: 274 780 972, info@megatron.cz
 www.megatron.cz