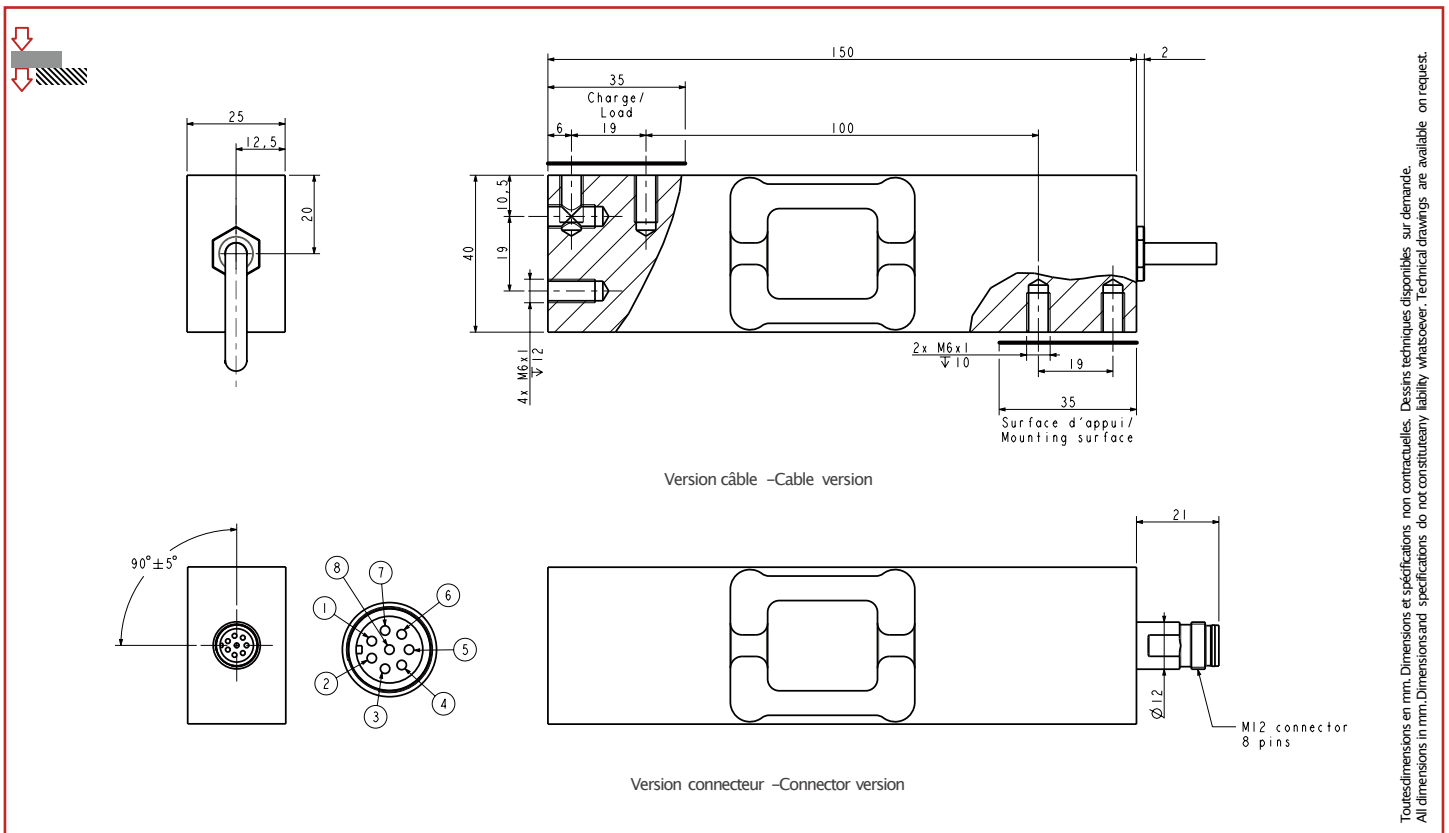


- Construit en inox, soudé (IP68, IP69K)
 - Homologué jusqu'à 6000 d OIML R60
 - Idéal pour balances ou doseuses utilisées en environnement humide
 - Excentration de charge compensée
 - Option sortie connecteur
 - Option signal de sortie ajusté
- Stainless steel construction, sealed (IP68, IP69K)
 - Approved up to 6000 d OIML R60
 - Ideally suited for scales or dosing machines used in wet environments
 - Off-center load compensated
 - Optional connector output
 - Optional calibrated output signal



Câblage version câble –Wiring cable version					
+ alim.	+ signal	-signal	-alim.	+ réf.	-réf.
+ excit.	+ signal	-signal	-excit.	+ sense	-sense
marron	jaune	blanc	vert	gris	rose
brown	yellow	white	green	grey	pink

Câblage version connecteur –Wiring connector version					
+ alim.	+ signal	-signal	-alim.	+ réf.	-réf.
+ excit.	+ signal	-signal	-excit.	+ sense	-sense
7	1	8	6	3	5



Caractéristiques – Specifications

MÉTROLOGIQUES	METROLOGICAL	C3 15e	C5 15e	C6 15e	
Capacité nominale (Cn)	Rated capacity (Cn)	7.5,15, 30, 75,125	125	15, 30, 75	kg
Erreur combinée	Combined error	±0.017	±0.01	±0.008	%Cn
Effet de la temp. sur le zéro	Temperature effect on zero	±0.0009	±0.0009	±0.0009	%Cn/°C
Effet de la temp. sur la sensibilité	Temperature effect on sensitivity	±0.0014	±0.0007	±0.0007	%Cn/°C
Fluage (30 min.)	Creep error (30 min.)	±0.025	±0.012	±0.012	%Cn
Taille de plateau maximum	Maximum platform size	≤ 30 kg : 500 x 400 / ≥ 75 kg : 600 x 400			mm

MÉTROLOGIE LÉGALE OIML R60	LEGAL METROLOGY OIML R60				
Classe de précision	Accuracy class	C3	C5	C6	
Capacité maximale (E _{max})	Maximum capacity (E _{max})	7.5,15, 30, 75,125	125	15, 30, 75	kg
Nombre max. d'échelons (n _{max})	Max. number of LC intervals (n _{max})	3 000	5000	6 000	d OIML
Échelon de vérification min. (v _{min})	Minimum verification interval (v _{min})	0.5, 1, 2, 5, 8.3	8.3	1, 2, 5	g
Z=E _{max} /(2xDR)	Z=E _{max} /(2xDR)	3 000	6000	6 000	d OIML

ÉLECTRIQUES	ELECTRICAL				
Plage de tension d'alimentation	Nominal range of excitation voltage			1 ... 15	V
Sensibilité nominale à Cn	Rated output at Cn	1.8 ±10% (7.5 kg), 2 ±10% (option 1.96 ±0.1%*)			mV/V
Plage de zéro initial	Zero balance			± 10	%Cn
Résistance d'entrée/sortie	Input/output resistance	385 ±20 / 350 ±5 (option 350 ±0.3*)			Ω
Résistance d'isolement	Insulation resistance			5 000	MΩ/50V

GÉNÉRALES	GENERAL				
Plage de temp. compensée	Compensated temperature range			-10 ... +40	°C
Plage de temp. de fonctionnement	Service temperature range			-20 ... +60	°C
Charge limite admissible	Safe load limit			150	%E _{max}
Charge limite verticale, au point de fixation	Safe load limit, at fixing point			300	%E _{max}
Charge limite transversale, au point de fixation	Transversal safe load limit	≤ 15 kg : 500 / 30 kg : 700 / > 30 kg : 300			%E _{max}
Couple de serrage	Tightening torque			15	Nm
Degré de protection	Protection class			IP68 / IP69K	EN 60529
Matière	Material				
Corps d'épreuve	Measuring body			Inox –Stainless steel	
Presse étoupe	Cable gland			Inox –Stainless steel	
Gaine de câble	Cable sheath			PVC	
Longueur du câble	Cable length			3	m
Poids net	Net weight			0.9	kg

Options –Options

Sortie connecteur	Connector output	M12 – Lumberg 8 pts
*Signal sortie ajusté	*Calibrated output signal	Sensibilité/résistance –Sensitivity/resistance

Accessoires –Accessories

Câble de connexion	Connection cables	M12 8pts, 2/5 m
--------------------	-------------------	-----------------

MEGATRON, s.r.o.
 Mrščíkova 16, 10000 Praha 10
 T.: 274 780 972, info@megatron.cz
 www.megatron.cz