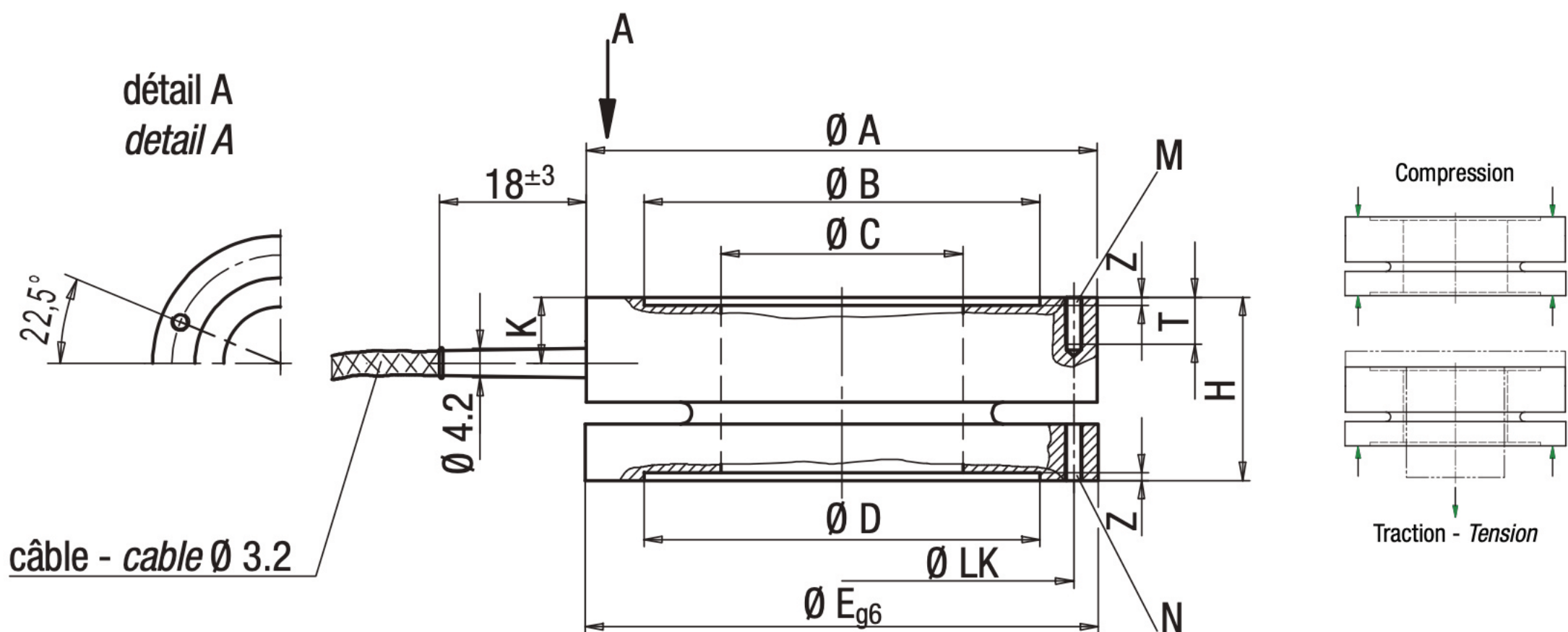


K1250

2 ... 100 kN



- Acier inoxydable
- Degré de protection IP60
- Capteur plat
- Pour machine de test
- *Stainless steel construction*
- *Level of protection IP60*
- *Flat dimensions*
- *For press in force control*



Toutes dimensions en mm. Dimensions et spécifications non contractuelles. Dessins techniques disponibles sur demande.
All dimensions in mm. Dimensions and specifications do not constitute any liability whatsoever. Technical drawings are available on request.

Charge Nominal (C.N.) Nominal Force [kN]	Dimensions - Dimension [mm]											
	A	B	C	D	E	H	K	Z	M	T	LK	N
2, 5, 10, 20	69.7	54	33	54	70	25	9	0.5	M5, 8x45°	6	62	M5, 8x45°
50, 100	111.5	97	70	97	112	35	13	1.1	M6, 8x45°	10	104	M6, 8x45°

K1250

2 ... 100 kN

Caractéristiques - Specifications

MÉCANIQUES	MECHANICAL		
Charge Nominale (C.N.)	Nominal load (C.N.)	2, 5, 10, 20, 50, 100	kN
Force de travail admissible	Service load	130	% C.N.
Force ultime avant rupture	Ultimate load	> 300	% C.N.
Déflexion sous force nominale	Position feedback at nominal load	< 0.15	mm
PRÉCISIONS	ACCURACY		
Erreur de linéarité	Linearity error	±0.3	% C.N.
Hystérésis	Hysteresis	±0.2	% C.N.
Répétabilité	Repeatability	±0.2	% C.N.
ÉLECTRIQUES	ELECTRICAL		
Impédance du pont	Bridge resistance	700	Ω
Résistance d'isolement	Insulation resistance	> 2 x 10 ⁹	Ω
Tension d'alimentation	Supply voltage	2 ... 12	VCC
Tension d'alimentation max.	Max. supply voltage	15	VCC
Signal de sortie	Output signal	0.8 ... 1.2	mV/V
GÉNÉRALES	GENERAL		
Dérive thermique du signal	Temperature coefficient of sensitivity	±0.02	% C.N./°C
Dérive thermique de zéro	Temperature coefficient of zero signal	±0.02	% C.N./°C
Plage de température compensée	Nominal temperature range compensated	0 ... +60	°C
Plage de température opérationnelle	Service temperature range	-10 ... +70	°C
Degré de protection (DIN EN 60529)	Level of protection (DIN EN 60529)	IP60	
Matériau	Material	Aluminium + Acier Inoxydable Aluminum Stainless steel	
Connexion	Connection	Cable 3 m	

Options - Options

Cran de calibration	Calibration control	50 / 80 / 100 % C.N.
Plage de température compensée	Nominal temperature range compensated	-30 ... +100 °C
Signal de sortie	Output signal	1.00 mV/V

Accessoires - Accessoires



CPJ



GM80-PA



PAX-S

MEGATRON,s.r.o.
Mrštíkova 16, 10000 Praha 10
T.: 274 780 972, info@megatron.cz
www.megatron.cz