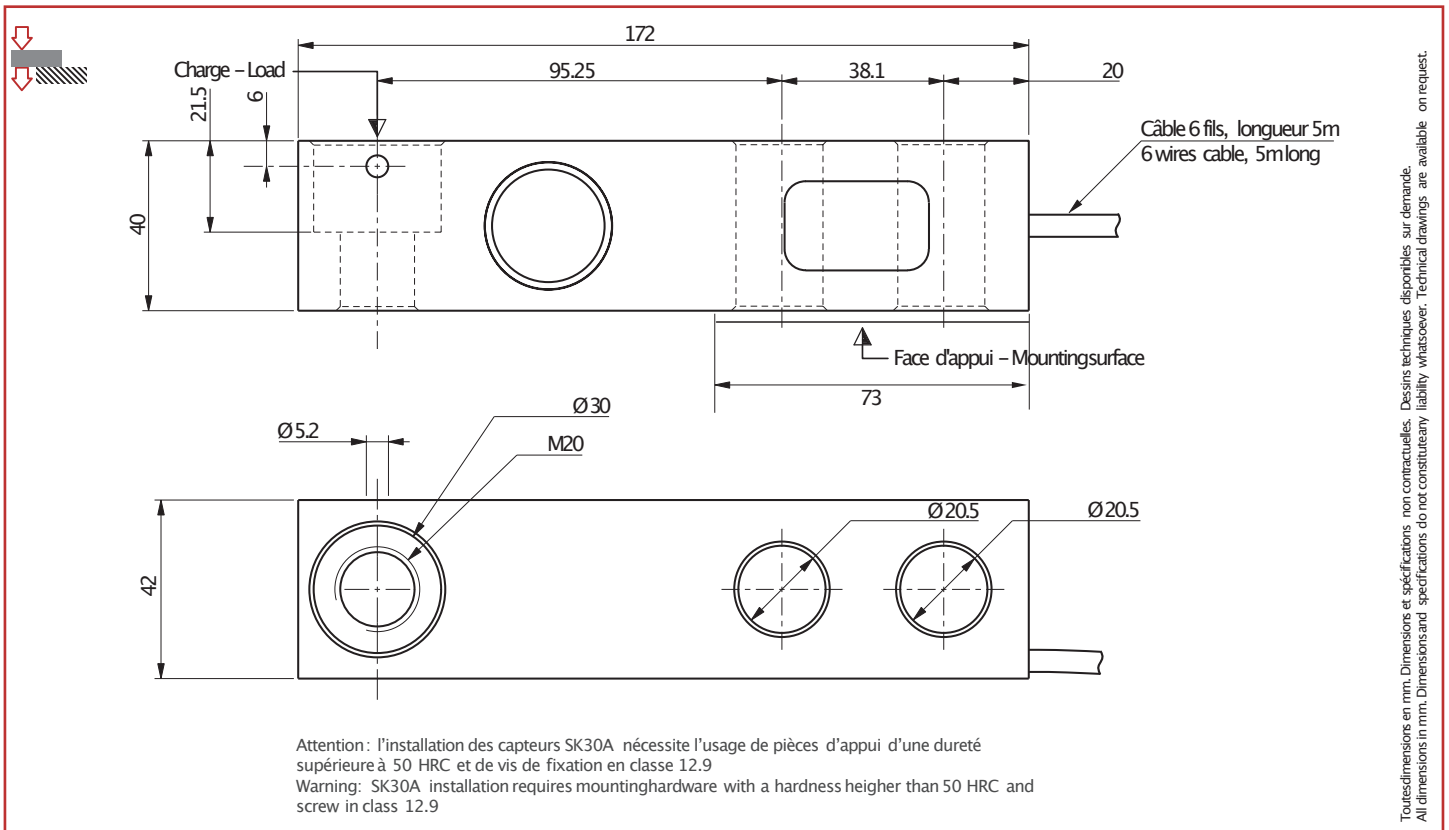


# SK30A 5T

5 t



- Construction en acier inoxydable, étanche IP67
- Homologué jusqu'à 3 000 d OIML R60
- Signal du peson aligné en courant pour une utilisation multi-capteurs
- Idéal pour la construction de balances industrielles et pour le pesage de cuve ou trémies
- Stainless steel construction, IP67 protection
- 3 000 d OIML R60 approved
- Current calibrated signal output for multi-load cells mounting
- Ideally suited for industrial scales construction and tank, vessel or hopper weighing



### Câblage - Wiring

+ alim.	+ signal	-signal	-alim.	+ réf.	-réf.
+ excit.	+ signal	-signal	-excit.	+ sense	-sense
marron	jaune	blanc	vert	gris	rose
brown	yellow	white	green	grey	pink



# SK30A 5T

5 t

## Caractéristiques – Specifications

MÉTROLOGIQUES	METROLOGICAL	C3 10e
Capacité nominale (Cn)	Rated capacity (Cn)	5 000 kg
Erreur combinée	Combined error	±0.017 %Cn
Effet de la temp. sur le zéro	Temperature effect on zero	±0.0014 %Cn/°C
Effet de la temp. sur la sensibilité	Temperature effect on sensitivity	±0.0014 %Cn/°C
Fluage (30 min.)	Creep error (30 min.)	±0.024 %Cn
MÉTROLOGIE LÉGALE OIML R60	LEGAL METROLOGY OIML R60	
Classe de précision	Accuracy class	C3
Capacité maximale (E <sub>max</sub> )	Maximum capacity (E <sub>max</sub> )	5 000 kg
Nombre max. d'échelons (n <sub>max</sub> )	Max. number of LC intervals (n <sub>max</sub> )	3 000 d OIML
Échelon de vérification min. (v <sub>min</sub> )	Minimum verification interval (v <sub>min</sub> )	E <sub>max</sub> /10 000 kg
Z=E <sub>max</sub> /(2xDR)	Z=E <sub>max</sub> /(2xDR)	3 000
ÉLECTRIQUES	ELECTRICAL	
Plage de tension d'alimentation	Nominal range of excitation voltage	1 ... 15 V
Sensibilité nominale à C <sub>n</sub>	Rated output at C <sub>n</sub>	2 mV/V
Ajustement en courant	Current adjustment	±0.1 %C <sub>n</sub>
Plage de zéro initial	Zero balance	±2.5 %C <sub>n</sub>
Résistance d'entrée/sortie	Input/output resistance	385 ±20 / 350 ±5 Ω
Résistance d'isolement	Insulation resistance	5 000 MΩ/50V
GÉNÉRALES	GENERAL	
Plage de temp. compensée	Compensated temperature range	-10... +40 °C
Plage de temp. de fonctionnement	Service temperature range	-20... +60 °C
Charge limite admissible	Safe load limit	150 %E <sub>max</sub>
Charge ultime avant rupture	Ultimate overload	200 %E <sub>max</sub>
Couple de serrage	Tightening torque	80 Nm
Degré de protection	Protection class	IP67 EN 60529
Matière	Material	
Corps d'épreuve	Measuring body	Acier inox –Stainless steel
Gaine de câble	Cable sheath	PVC
Longueur du câble	Cable length	5 m
Poids net	Net weight	1 870 g

## Options –Options

ATEX2014/34/EU, IECEx

- ∩ II 1 G/D, Ex ia IIC T6 Ga, Ex ia IIIC T80°C Da, IP6X, -20°C < Ta < +60°C (zone 0/20)
- ∩ II 1 D, Ex ta IIIC T125°C Da, IP6X, -20°C < Ta < +60°C (zone 20)
- ∩ II 3 G, Ex nA IIC T6 Gc, -20°C < Ta < +60°C (zone 2)

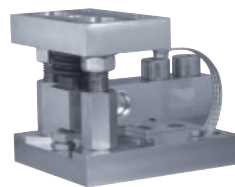
## Accessoires –Accessories



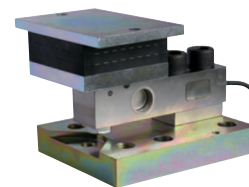
LFA 5t



LFCB/SK 5t



STABIFLEX SK 5t



ISOFLEX 5t

**MEGATRON, s.r.o.**  
 Mrštíkova 16, 10000 Praha 10  
 T.: 274 780 972, info@megatron.cz  
 www.megatron.cz