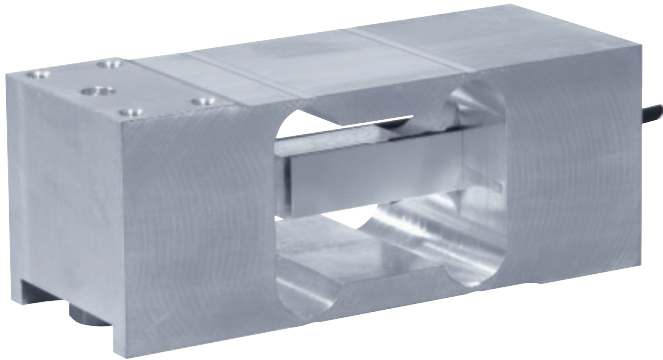
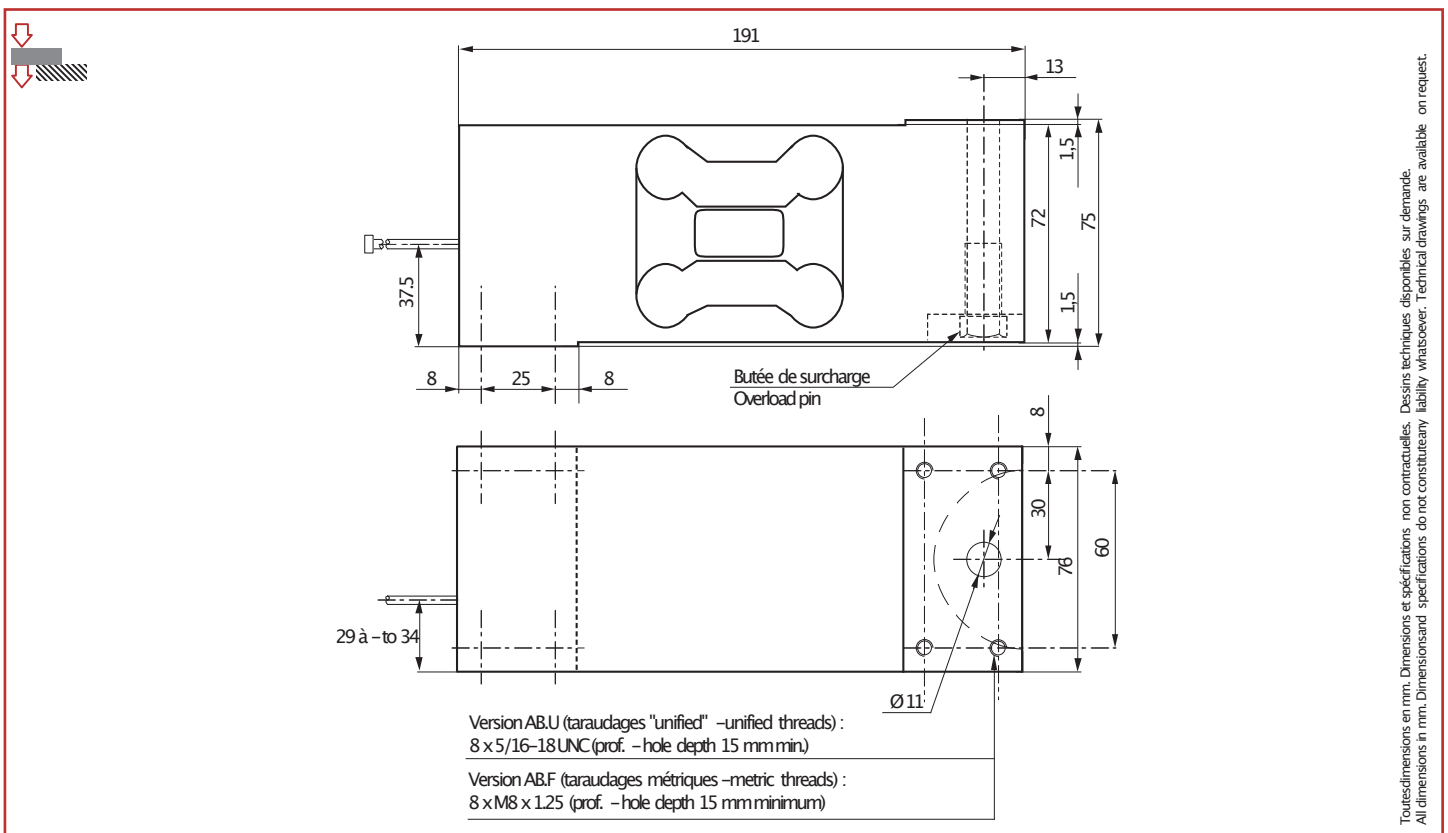


# AB

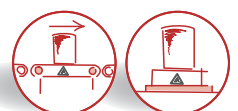
50 kg ... 500 kg



- Construction en aluminium, protection IP65
- Homologué jusqu'à 5 000 d OIML R60 et 5 000 d NTEP
- Excentration de charge compensée
- Butée de charge intégrée
- UNIQUEMENT EN SAV
- Aluminum construction, protection class IP65
- 5 000 d OIML R60 and NTEP approved
- Off-center load compensated
- Built-in overload stopper
- FOR SPARE PART ONLY



| Câblage –Wiring |          |         |         |         |        |
|-----------------|----------|---------|---------|---------|--------|
| + alim.         | + signal | –signal | –alim.  | + réf.  | –réf.  |
| + excit.        | + signal | –signal | –excit. | + sense | –sense |
| marron          | jaune    | blanc   | vert    | gris    | rose   |
| brown           | yellow   | white   | green   | grey    | pink   |



## Caractéristiques – Specifications

| MÉTROLOGIQUES                                    | METROLOGICAL                                      | C3 10e                               |                   |
|--|---|--------------------------------------|-------------------|
| Capacité nominale (Cn)                           | Rated capacity (Cn)                               | 50, 75, 100, 150, 200, 250, 300, 500 | kg                |
| Erreur combinée                                  | Combined error                                    | ±0.017                               | %Cn               |
| Effet de la temp. sur le zéro                    | Temperature effect on zero                        | ±0.0014                              | %Cn/°C            |
| Effet de la temp. sur la sensibilité             | Temperature effect on sensitivity                 | ±0.0014                              | %Cn/°C            |
| Fluage (30 min.)                                 | Creep error (30 min.)                             | ±0.025                               | %Cn               |
| Taille de plateau maximum                        | Maximum platform size                             | 800 x 800                            | mm                |
| MÉTROLOGIE LÉGALE OIML R60                       | LEGAL METROLOGY OIML R60                          | C3                                   |                   |
| Classe de précision                              | Accuracy class                                    | C3                                   |                   |
| Capacité maximale (E <sub>max</sub> )            | Maximum capacity (E <sub>max</sub> )              | 65, 90, 130, 185, 250, 310, 375, 625 | kg                |
| Nombre max. d'échelons (n <sub>max</sub> )       | Max. number of LC intervals (n <sub>max</sub> )   | 3 000                                | d OIML            |
| Échelon de vérification min. (v <sub>min</sub> ) | Minimum verification interval (v <sub>min</sub> ) | Cn/10 000                            | kg                |
| Z=E <sub>max</sub> /(2xDR)                       | Z=E <sub>max</sub> /(2xDR)                        | 5 000                                |                   |
| ÉLECTRIQUES                                      | ELECTRICAL  |                                      |                   |
| Plage de tension d'alimentation                  | Nominal range of excitation voltage               | 1 ... 15                             | V                 |
| Sensibilité nominale à C <sub>n</sub>            | Rated output at C <sub>n</sub>                    | 2 ±10 %                              | mV/V              |
| Plage de zéro initial                            | Zero balance                                      | ±10                                  | %C <sub>n</sub>   |
| Résistance d'entrée/sortie                       | Input/output resistance                           | 410 ±20 / 350 ±5                     | Ω                 |
| Résistance d'isolement                           | Insulation resistance                             | 1 000                                | MΩ/50V            |
| GÉNÉRALES  | GENERAL   |                                      |                   |
| Plage de temp. compensée                         | Compensated temperature range                     | -10... +40                           | °C                |
| Plage de temp. de fonctionnement                 | Service temperature range                         | -20... +60                           | °C                |
| Charge limite admissible                         | Safe load limit                                   | 150                                  | %E <sub>max</sub> |
| Charge ultime avant rupture                      | Ultimate overload                                 | 200                                  | %E <sub>max</sub> |
| Couple de serrage                                | Tightening torque                                 | 40                                   | Nm                |
| Degré de protection                              | Protection class                                  | IP65                                 | EN 60529          |
| Matière  | Material  |                                      |                   |
| Corps d'épreuve                                  | Measuring body                                    | Aluminium –Aluminum                  |                   |
| Gaine de câble                                   | Cable sheath                                      | PVC                                  |                   |
| Longueur du câble                                | Cable length                                      | 3                                    | m                 |
| Poids net  | Net weight  | 2.1                                  | kg                |

## Options –Options

|                         |                        |  |        |
|-------------------------|------------------------|--|--------|
| ATEX2014/34/EU, IECEx   |                        | II 1 G/D, Ex ia IIC T6 Ga, Ex ia IIIC T80°C Da, IP6X, -20°C < Ta < +60°C (zone 0/20)<br>II 1 D, Ex ta IIIC T125°C Da, IP6X, -20°C < Ta < +60°C (zone 20)<br>II 3 G, Ex nA IIC T6 Gc, -20°C < Ta < +60°C (zone 2) |        |
| Version C5 –sur demande | C5 version –on request | 5000   | d OIML |
| Marquage FACTORY MUTUAL | FACTORY MUTUAL marking | I.S., CL I, II, III / DIV 1 / GP ABCDEFG<br>N.I., CL I, II, III / DIV 2 / GP ABCDEFG; NIFW   |        |

## Accessoires –Accessories

**MEGATRON, s.r.o.**  
 Mrštíkova 16, 10000 Praha 10  
 T.: 274 780 972, info@megatron.cz  
 www.megatron.cz