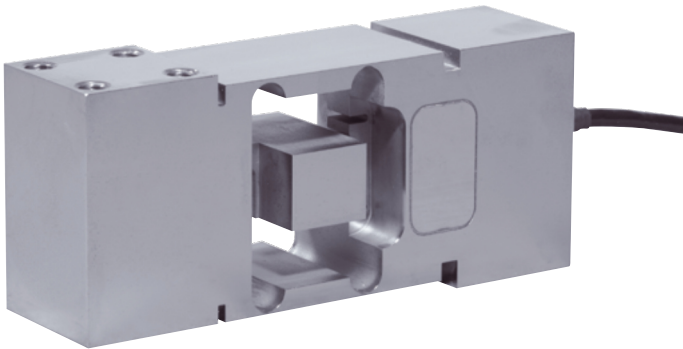
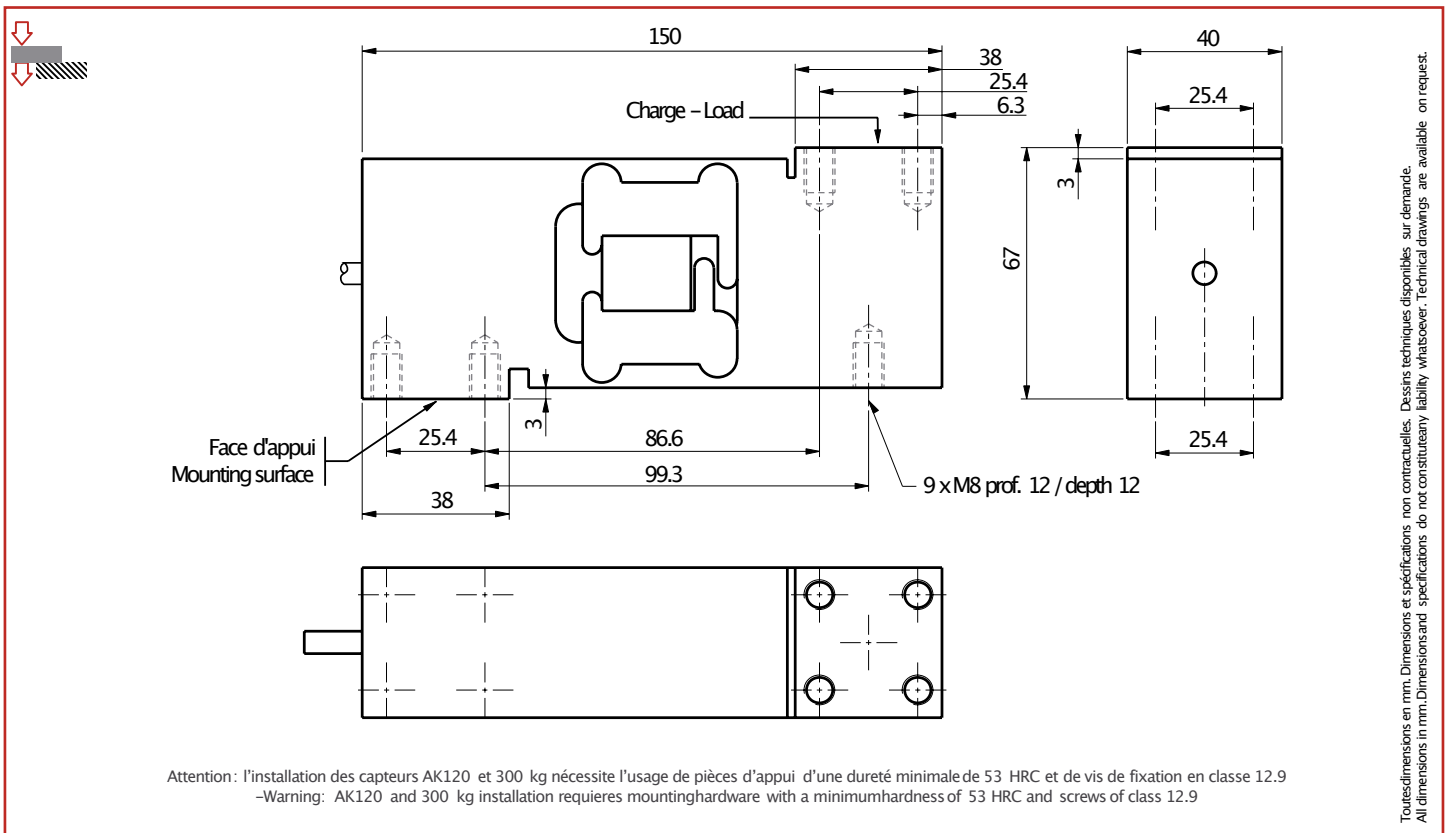


AK 300

120 kg ... 300 kg



- Construction en acier inoxydable, soudé hermétiquement (IP68)
- Homologué jusqu'à 3 000 d OIML R60 et 5 000 d NTEP
- Idéal pour balances monocapteur et doseuses pondérales, utilisées en environnement humide
- Excentration de charge compensée
- Stainless steel construction, hermetically welded (IP68)
- 3 000 d OIML R60 and 5 000 d NTEP approved
- Ideally suited for single point scales in humid environments
- Off-center load compensated



Câblage –Wiring

+ alim.	+ signal	-signal	-alim.	+ réf.	-réf.
+ excit.	+ signal	-signal	-excit.	+ sense	-sense
marron	jaune	blanc	vert	gris	rose
brown	yellow	white	green	grey	pink



AK 300

120 kg ... 300 kg

Caractéristiques – Specifications

MÉTROLOGIQUES	METROLOGICAL	C3 12e	
Capacité nominale (Cn)	Rated capacity (Cn)	120, 300	kg
Erreur combinée	Combined error	±0.017	%Cn
Effet de la temp. sur le zéro	Temperature effect on zero	±0.0012	%Cn/°C
Effet de la temp. sur la sensibilité	Temperature effect on sensitivity	±0.0014	%Cn/°C
Fluage (30 min.)	Creep error (30 min.)	±0.025	%Cn
Taille de plateau maximum	Maximum platform size	600 x 600	mm
MÉTROLOGIE LÉGALE OIML R60	LEGAL METROLOGY OIML R60		
Classe de précision	Accuracy class	C3	
Capacité maximale (E _{max})	Maximum capacity (E _{max})	120.3, 300.3	kg
Nombre max. d'échelons (n _{max})	Max. number of LC intervals (n _{max})	3 000	d OIML
Échelon de vérification min. (v _{min})	Minimum verification interval (v _{min})	Cn/12 000	kg
Z=E _{max} /(2xDR)	Z=E _{max} /(2xDR)	3 000	
ÉLECTRIQUES	ELECTRICAL		
Plage de tension d'alimentation	Nominal range of excitation voltage	1 ... 15	V
Sensibilité nominale à Cn	Rated output at Cn	2 ±10%	mV/V
Plage de zéro initial	Zero balance	±10	%Cn
Résistance d'entrée/sortie	Input/output resistance	385 ±20 / 350 ±5	Ω
Résistance d'isolement	Insulation resistance	5 000	MΩ/50V
GÉNÉRALES	GENERAL		
Plage de temp. compensée	Compensated temperature range	-10... +40	°C
Plage de temp. de fonctionnement	Service temperature range	-20... +60	°C
Charge limite admissible	Safe load limit	150	%E _{max}
Charge ultime avant rupture	Ultimate overload	200	%E _{max}
Couple de serrage	Tightening torque	40	Nm
Degré de protection	Protection class	IP68	EN 60529
Matière	Material		
Corps d'épreuve	Measuring body	Acier inoxydable –Stainless steel	
Gaine de câble	Cable sheath	PVC	
Longueur du câble	Cable length	3	m
Poids net	Net weight	2.2	kg

Options –Options

ATEX2014/34/EU, IECEx

- II 1 G/D, Ex ia IIC T6 Ga, Ex ia IIIC T80°C Da, IP6X, -20°C < Ta < +60°C (zone 0/20)
- II 1 D, Ex ta IIIC T125°C Da, IP6X, -20°C < Ta < +60°C (zone 20)
- II 3 G, Ex nA IIC T6 Gc, -20°C < Ta < +60°C (zone 2)

Accessoires –Accessories

MEGATRON, s.r.o.
Mrštíkova 16, 10000 Praha 10
T.: 274 780 972, info@megatron.cz
www.megatron.cz