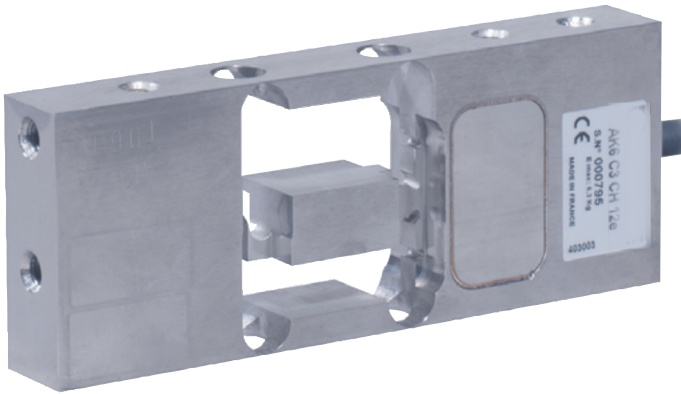
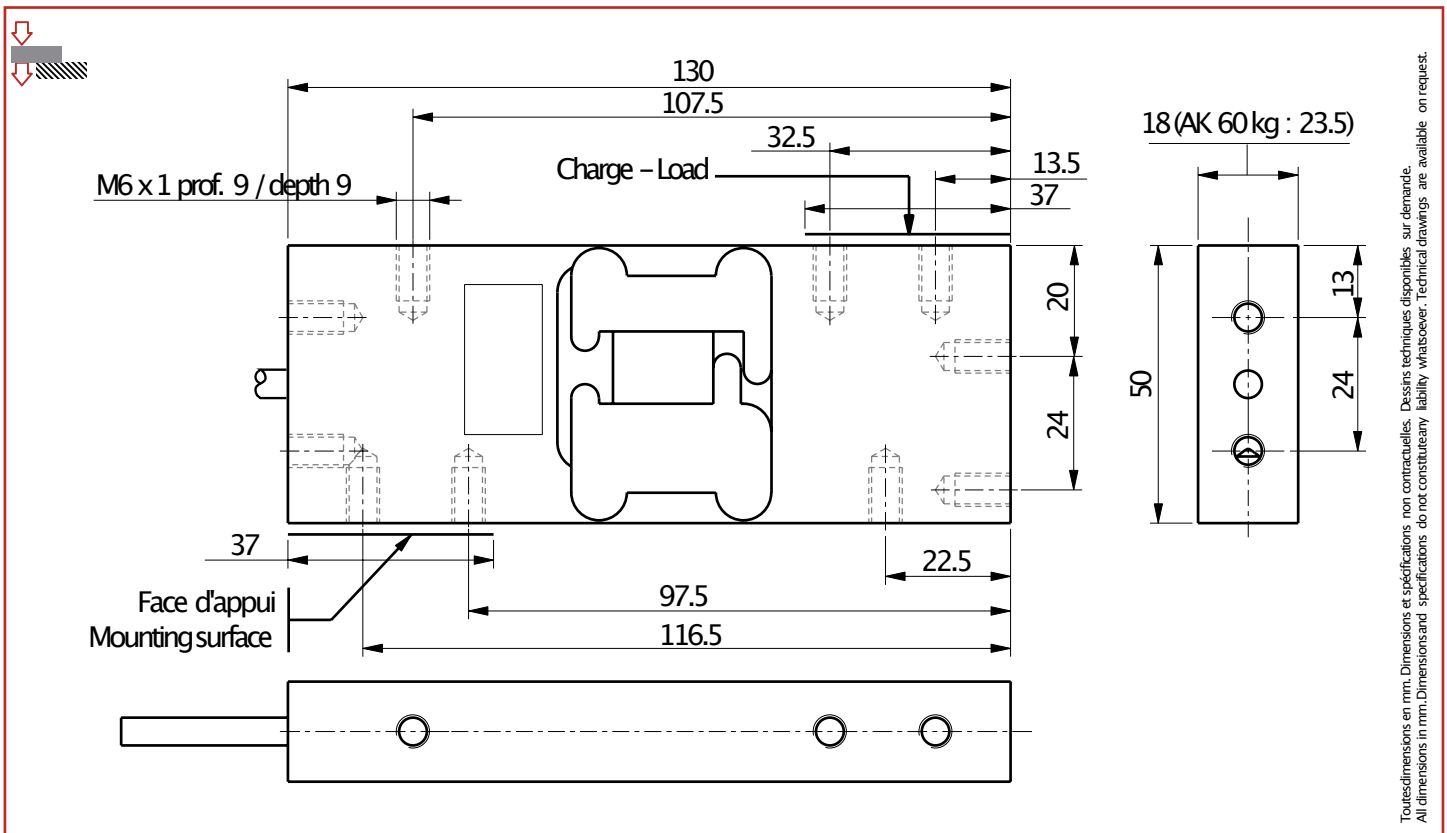


AK 60

6 kg ... 60 kg



- Réalisé en acier inoxydable, soudé hermétiquement (IP68), utilisation dans les environnements humides
- Homologué jusqu'à 3 000 d OIML R60 et 5 000 d NTEP
- Optimisé pour les processus de pesage dynamique (déflexion < 0.25mm)
- Stainless steel construction, hermetically welded (IP68), suited for use in humid environments
- 3 000 d OIML R60 and 5 000 d NTEP approved
- Optimized for dynamic weighing (deflection < 0.25mm)
- Side fixing holes for use in multi-headweighers



Câblage –Wiring

+ alim.	+ signal	-signal	-alim.	+ réf.	-réf.
+ excit.	+ signal	-signal	-excit.	+ sense	-sense
marron	jaune	blanc	vert	gris	rose
brown	yellow	white	green	grey	pink



AK 60

6 kg ... 60 kg

Caractéristiques – Specifications

MÉTROLOGIQUES	METROLOGICAL		
Capacité nominale (Cn)	Rated capacity (Cn)	6, 12, 30, 60	kg
Erreur combinée	Combined error	±0.017	%Cn
Effet de la temp. sur le zéro	Temperature effect on zero	±0.0012	%Cn/°C
Effet de la temp. sur la sensibilité	Temperature effect on sensitivity	±0.0014	%Cn/°C
Fluage (30 min.)	Creep error (30 min.)	±0.025	%Cn
Taille de plateau maximum	Maximum platform size	6, 12 kg = 350 x 350 30, 60 kg = 420 x 420	mm
MÉTROLOGIE LÉGALE OIML R60	LEGAL METROLOGY OIML R60		
Classe de précision	Accuracy class	C3	
Capacité maximale (E _{max})	Maximum capacity (E _{max})	6.3, 12.3, 30.3, 60.3	kg
Nombre max. d'échelons (n _{max})	Max. number of LC intervals (n _{max})	3 000	d OIML
Échelon de vérification min. (v _{min})	Minimum verification interval (v _{min})	Cn/12 000	kg
Z=E _{max} /(2xDR)	Z=E _{max} /(2xDR)	3 000	
ÉLECTRIQUES	ELECTRICAL		
Plage de tension d'alimentation	Nominal range of excitation voltage	1 ... 15	V
Sensibilité nominale à Cn	Rated output at Cn	2 ±10%	mV/V
Plage de zéro initial	Zero balance	±10	%Cn
Résistance d'entrée/sortie	Input/output resistance	385 ±20 / 350 ±5	Ω
Résistance d'isolement	Insulation resistance	5 000	MΩ/50V
GÉNÉRALES	GENERAL		
Plage de temp. compensée	Compensated temperature range	-10... +40	°C
Plage de temp. de fonctionnement	Service temperature range	-20... +60	°C
Charge limite admissible	Safe load limit	150	%E _{max}
Charge ultime avant rupture	Ultimate overload	200	%E _{max}
Couple de serrage	Tightening torque	15	Nm
Degré de protection	Protection class	IP68	EN 60529
Matière	Material		
Corps d'épreuve	Measuring body	Acier inoxydable	-Stainless steel
Gaine de câble	Cable sheath		PVC
Longueur du câble	Cable length	3	m
Poids net	Net weight	6 ... 30 kg = 0.7 60 kg = 0.9	kg

Options – Options

ATEX2014/34/EU, IECEx

- II 1 G/D, Ex ia IIC T6 Ga, Ex ia IIIC T80°C Da, IP6X, -20°C < Ta < +60°C (zone 0/20)
- II 1 D, Ex ta IIIC T125°C Da, IP6X, -20°C < Ta < +60°C (zone 20)
- II 3 G, Ex nA IIC T6 Gc, -20°C < Ta < +60°C (zone 2)

Accessoires – Accessories

MEGATRON, s.r.o.
Mrštíkova 16, 10000 Praha 10
T.: 274 780 972, info@megatron.cz
www.megatron.cz