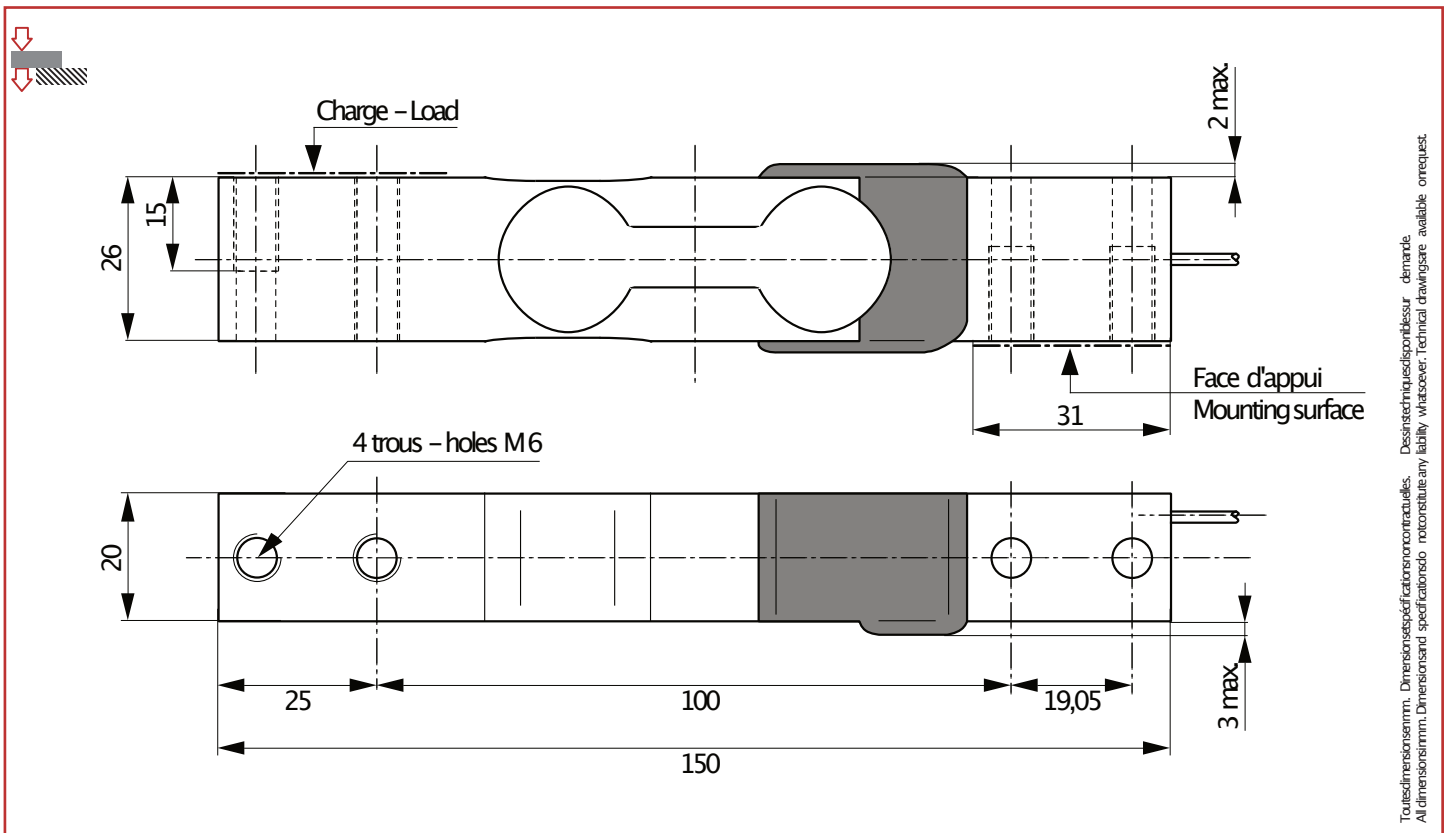


- Construction en aluminium, protection IP65
- Homologué jusqu'à 3 000 d OIML R60 et 5 000 d NTEP
- Excentration de charge compensée
- Prix optimisé pour les fabrications de grandes séries
- Aluminium construction, protection class IP65
- 3 000 d OIML R60 and 5 000 d NTEP approved
- Off-centered load compensated
- Low cost model for high volume production



Câblage -Wiring

+alim.	+signal	-signal	-alim.
+excit.	+signal	-signal	-excit.
rouge	noir	bleu	blanc
red	black	blue	white



Caractéristiques – Specifications

MÉTROLOGIQUES	METROLOGICAL	C3 10e
Capacité nominale (Cn)	Rated capacity (Cn)	3, 5, 7, 10, 15, 30 kg
Erreur combinée	Combined error	±0.017 %Cn
Effet de la temp. sur le zéro	Temperature effect on zero	±0.0014 %Cn/°C
Effet de la temp. sur la sensibilité	Temperature effect on sensitivity	±0.0014 %Cn/°C
Fluage (30 min.)	Creep error (30 min.)	±0.024 %Cn
Taille de plateau maximum	Maximum platform size	200 x 240 (3 kg) / 300 x 350 (5 ... 30 kg) mm
MÉTROLOGIE LÉGALE OIML R60	LEGAL METROLOGY OIML R60	
Classe de précision	Accuracy class	C3
Capacité maximale (E _{max})	Maximum capacity (E _{max})	3.75, 6.25, 8.75, 12.5, 18.25, 37.5 kg
Nombre max. d'échelons (n _{max})	Max. number of LC intervals (n _{max})	3 000 d OIML
Échelon de vérification min. (v _{min})	Minimum verification interval (v _{min})	E _{max} /12 500 kg
Z=E _{max} /(2xDR)	Z=E _{max} /(2xDR)	3 000
ÉLECTRIQUES	ELECTRICAL	
Plage de tension d'alimentation	Nominal range of excitation voltage	1 ... 15 V
Sensibilité nominale à C _n	Rated output at C _n	2 ±10% mV/V
Plage de zéro initial	Zero balance	±5 %C _n
Résistance d'entrée/sortie	Input/output resistance	410 ±20 / 350 ±5 Ω
Résistance d'isolement	Insulation resistance	1 000 MΩ/50V
GÉNÉRALES	GENERAL	
Plage de temp. compensée	Compensated temperature range	-10 ... +40 °C
Plage de temp. de fonctionnement	Service temperature range	-20 ... +60 °C
Charge limite admissible	Safe load limit	150 %E _{max}
Charge ultime avant rupture	Ultimate overload	200 %E _{max}
Couple de serrage	Tightening torque	15 Nm
Degré de protection	Protection class	IP65 EN 60529
Matière	Material	
Corps d'épreuve	Measuring body	Aluminium –Aluminum
Presse étoupe	Cable gland	
Gaine de câble	Cable sheath	
Longueur du câble	Cable length	1 m
Poids net	Net weight	170 g

Options –Options

ATEX2014/34/EU, IECEx

- II 1 G/D, Ex ia IIC T6 Ga, Ex ia IIIC T80°C Da, IP6X, -20°C <Ta < +60°C (zone 0/20)
- II 1 D, Ex ta IIIC T125°C Da, IP6X, -20°C <Ta < +60°C (zone 20)
- II 3 G, Ex nA IIC T6 Gc, -20°C <Ta < +60°C (zone 2)

Accessoires –Accessories

MEGATRON, s.r.o.
 Mrštíkova 16, 10000 Praha 10
 T.: 274 780 972, info@megatron.cz
 www.megatron.cz