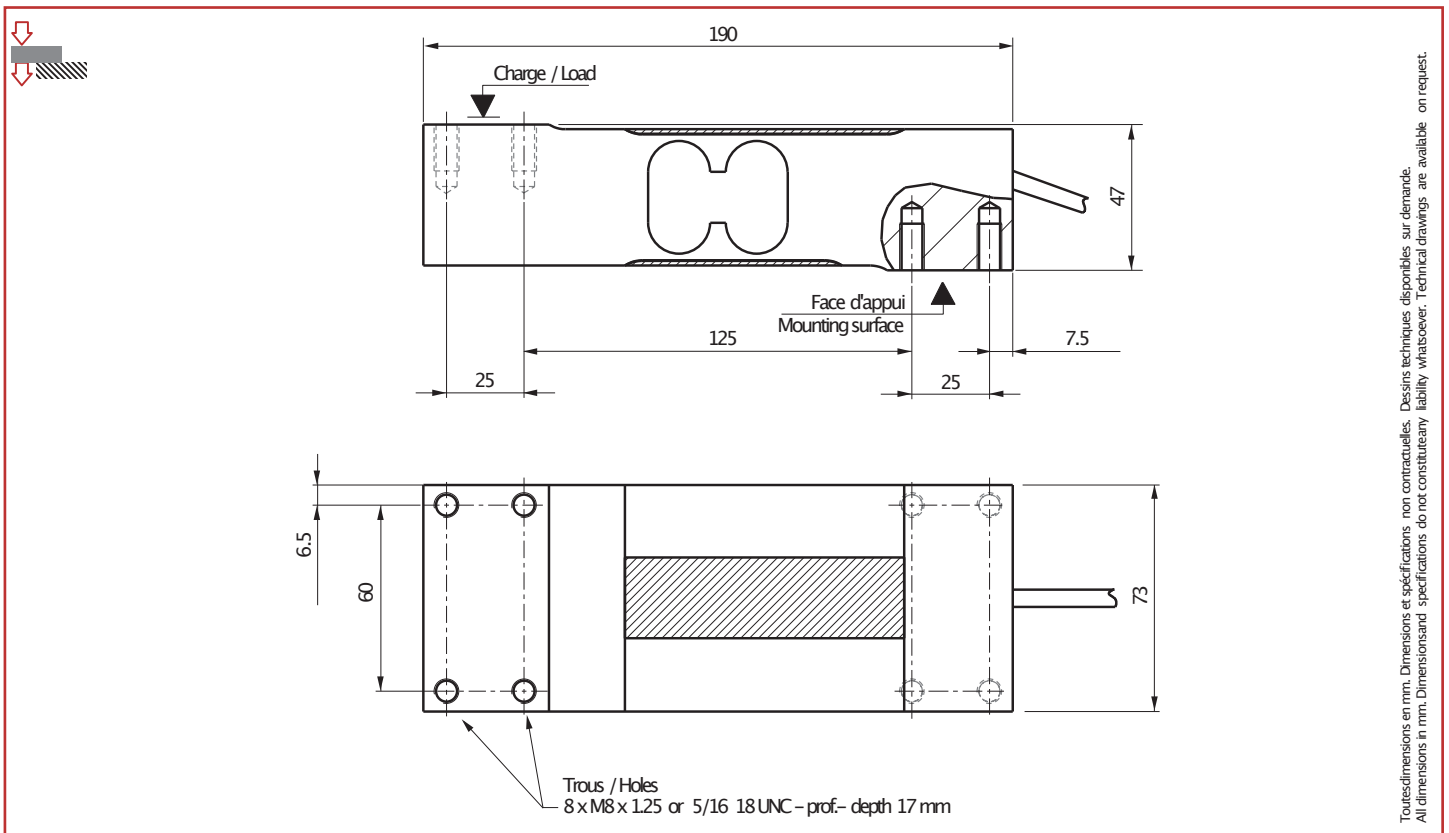


- Construction en aluminium, protection IP65
- Homologué jusqu'à 3 000 d OIML R60 et 5 000 d NTEP
- Excentration de charge compensée
- Construction extra plate
- Aluminum construction, protection class IP65
- 3 000 d OIML R60 and 5 000 d NTEP approved
- Off-center load compensated
- Super flat construction



### Câblage –Wiring

+ alim.	+ signal	-signal	-alim.	+ réf.	-réf.
+ excit.	+ signal	-signal	-excit.	+ sense	-sense
marron	jaune	blanc	vert	gris	rose
brown	yellow	white	green	grey	pink



## Caractéristiques – Specifications

MÉTROLOGIQUES	METROLOGICAL	C3 10e	
Capacité nominale (Cn)	Rated capacity (Cn)	75, 100, 150, 200, 300, 500, 635	kg
Erreur combinée	Combined error	±0.017	%Cn
Effet de la temp. sur le zéro	Temperature effect on zero	±0.0014	%Cn/°C
Effet de la temp. sur la sensibilité	Temperature effect on sensitivity	±0.0014	%Cn/°C
Fluage (30 min.)	Creep error (30 min.)	±0.025	%Cn
Taille de plateau maximum	Maximum platform size	700 x 700	mm
MÉTROLOGIE LÉGALE OIML R60	LEGAL METROLOGY OIML R60		
Classe de précision	Accuracy class	C3	
Capacité maximale (E <sub>max</sub> )	Maximum capacity (E <sub>max</sub> )	75, 100, 150, 200, 300, 500, 635	kg
Nombre max. d'échelons (n <sub>max</sub> )	Max. number of LC intervals (n <sub>max</sub> )	3 000	d OIML
Échelon de vérification min. (v <sub>min</sub> )	Minimum verification interval (v <sub>min</sub> )	E <sub>max</sub> /10 000	kg
Z=E <sub>max</sub> /(2×DR)	Z=E <sub>max</sub> /(2×DR)	3 000	
ÉLECTRIQUES	ELECTRICAL		
Plage de tension d'alimentation	Nominal range of excitation voltage	1 ... 15	V
Sensibilité nominale à C <sub>n</sub>	Rated output at C <sub>n</sub>	2 ±10 %	mV/V
Plage de zéro initial	Zero balance	±10	%C <sub>n</sub>
Résistance d'entrée/sortie	Input/output resistance	410 ±20 / 350 ±5	Ω
Résistance d'isolement	Insulation resistance	1 000	MΩ/50V
GÉNÉRALES	GENERAL		
Plage de temp. compensée	Compensated temperature range	-10... +40	°C
Plage de temp. de fonctionnement	Service temperature range	-20... +60	°C
Charge limite admissible	Safe load limit	150	%E <sub>max</sub>
Charge ultime avant rupture	Ultimate overload	200	%E <sub>max</sub>
Couple de serrage	Tightening torque	40	Nm
Degré de protection	Protection class	IP65	EN 60529
Matière	Material		
Corps d'épreuve	Measuring body	Aluminium –Aluminum	
Gaine de câble	Cable sheath	PVC	
Longueur du câble	Cable length	3	m
Poids net	Net weight	1.6	kg

## Options –Options

ATEX2014/34/EU, IECEx

- II 1 G/D, Ex ia IIC T6 Ga, Ex ia IIIC T80°C Da, IP6X, -20°C < Ta < +60°C (zone 0/20)
- II 1 D, Ex ta IIIC T125°C Da, IP6X, -20°C < Ta < +60°C (zone 20)
- II 3 G, Ex nA IIC T6 Gc, -20°C < Ta < +60°C (zone 2)

## Accessoires –Accessories

**MEGATRON, s.r.o.**  
 Mrštíkova 16, 10000 Praha 10  
 T.: 274 780 972, info@megatron.cz  
 www.megatron.cz