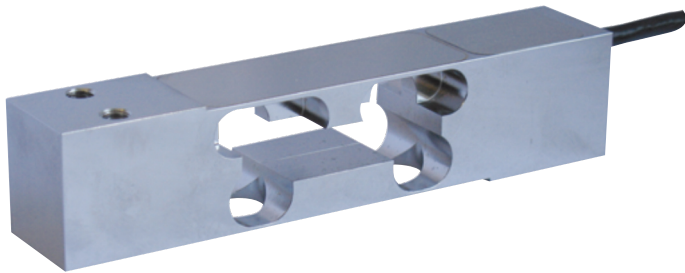
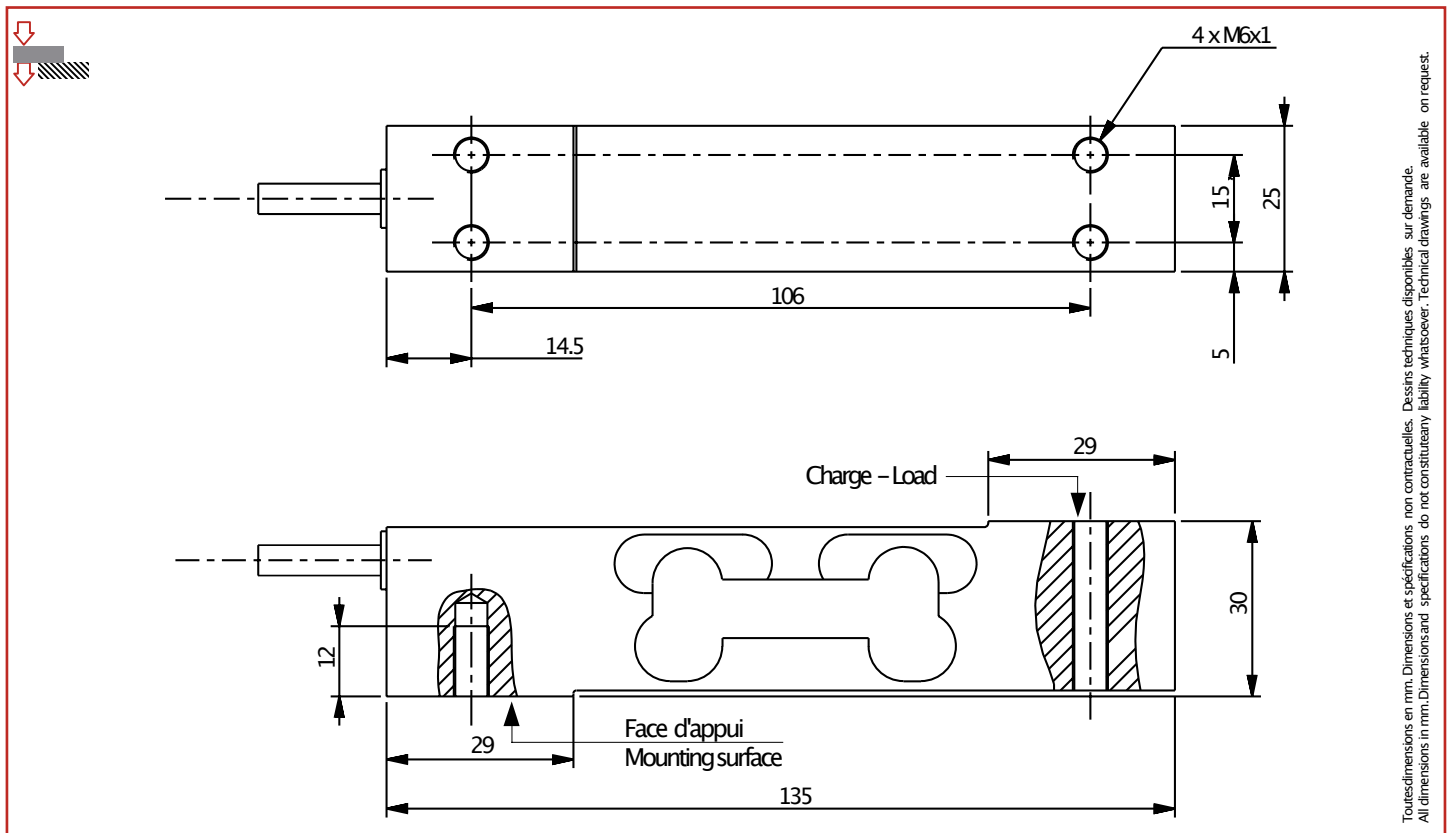


AXL

10 kg ... 75 kg



- Construction en acier inoxydable, soudé hermétiquement (IP68)
 - Homologué jusqu'à 3 000 d OIML R60 (jusqu'à 50kg)
 - Idéal pour balances monocapteur et doseuses pondérales, utilisées en environnement humide
 - Excentration de charge compensée
 - Conception brevetée alliant haute précision et haute tenue environnementale
- Stainless steel construction, hermetically welded (IP68)
 - 3 000 d OIML R60 approved (up to 50 kg)
 - Ideally suited for platform scales in humid environments
 - Off-center load compensated
 - Patented design to combine high accuracy and high environmental protection level



Toutes dimensions en mm. Dimensions et spécifications non contractuelles. Dessins techniques disponibles sur demande.
All dimensions in mm. Dimensions and specifications do not constitute liability whatsoever. Technical drawings are available on request.

Câblage –Wiring

+ alim.	+ signal	-signal	-alim.	+ réf.	-réf.
+ excit.	+ signal	-signal	-excit.	+ sense	-sense
marron	jaune	blanc	vert	gris	rose
brown	yellow	white	green	grey	pink



Caractéristiques – Specifications

MÉTROLOGIQUES	METROLOGICAL	C3 5e	C3 10e/15e	
Capacité nominale (Cn)	Rated capacity (Cn)	10	15*, 20, 50, 75*	kg
Erreur combinée	Combined error	±0.017	±0.017	%Cn
Effet de la temp. sur le zéro	Temperature effect on zero	±0.0028	±0.0014/15e = ±0.0009	%Cn/°C
Effet de la temp. sur la sensibilité	Temperature effect on sensitivity	±0.0014	±0.0014	%Cn/°C
Fluage (30 min.)	Creep error (30 min.)	±0.025	±0.025	%Cn
Taille de plateau maximum	Maximum platform size	400 x 400	400 x 400	mm
MÉTROLOGIE LÉGALE OIML R60	LEGAL METROLOGY OIML R60			
Classe de précision	Accuracy class	C3	C3	
Capacité maximale (E _{max})	Maximum capacity (E _{max})	10	15*, 20, 50, 75*	kg
Nombre max. d'échelons (n _{max})	Max. number of LC intervals (n _{max})	3 000	3 000	d OIML
Échelon de vérification min. (v _{min})	Minimum verification interval (v _{min})	2	1*, 2, 5, 5*	g
Z=E _{max} /(2xDR)	Z=E _{max} /(2xDR)	3 000	3 000	
ÉLECTRIQUES	ELECTRICAL			
Plage de tension d'alimentation	Nominal range of excitation voltage	1 ... 15		V
Sensibilité nominale à C _n	Rated output at C _n	2 ±10 %		mV/V
Plage de zéro initial	Zero balance	±10		%C _n
Résistance d'entrée/sortie	Input/output resistance	385 ±20 / 350 ±5		Ω
Résistance d'isolement	Insulation resistance	5 000		MΩ/50V
GÉNÉRALES	GENERAL			
Plage de temp. compensée	Compensated temperature range	-10 ... +40		°C
Plage de temp. de fonctionnement	Service temperature range	-20 ... +60		°C
Charge limite admissible	Safe load limit	150		%E _{max}
Charge ultime avant rupture	Ultimate overload	200		%E _{max}
Couple de serrage	Tightening torque	15		N m
Degré de protection	Protection class	IP68		EN60529/ISO20653
Matière	Material			
Corps d'épreuve	Measuring body	Acier inoxydable	-Stainless steel	
Gaine de câble	Cable sheath	PVC		
Longueur du câble	Cable length	3		m
Poids net	Net weight	0.7		kg

* AXLC3 15e

Options – Options

ATEX2014/34/EU, IECEx

II 1 G/D, Ex ia IIC T6 Ga, Ex ia IIIC T80°C Da, IP6X, -20°C < Ta < +60°C (zone 0/20)
 II 1 D, Ex ta IIIC T125°C Da, IP6X, -20°C < Ta < +60°C (zone 20)
 II 3 G, Ex nA IIC T6 Gc, -20°C < Ta < +60°C (zone 2)

Accessoires – Accessories

MEGATRON, s.r.o.
 Mrštíkova 16, 10000 Praha 10
 T.: 274 780 972, info@megatron.cz
 www.megatron.cz