

Series PNKM

Article: 433194

Rivets
PNK M 3264 BLACK



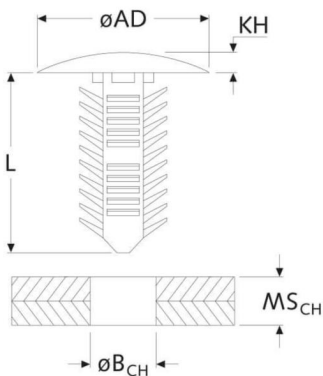
Technical Data 433194

Material	polyamide
Fire protection class	UL 94 V-2
Colour	black
Material thickness in mm	1,6 - 6,4
Ø Rivet head in mm	8,7
Height rivet head in mm	1,6
Rivet length in mm	8,2
Ø Mounting hole in mm	3,2
Panel thickness in mm	1,6 - 6,4
Model	Pine Tree Clip

Drawing for Component

Series PNKM

Dimensions in mm



Product	B _{CH}	M _{SCH}	ØAD	KH	L
PNK M 3030	3,0	1,6 - 3,0	8,4	1,6	4,9
PNK M 3060	3,0	1,6 - 6,0	8,4	1,6	7,6
PNK M 3275	3,0	3,2 - 7,5	5,5	1,6	9,0
PNK M 30100	3,0	1,6 - 10,0	8,4	1,6	11,7
PNK M 3380	2,7 - 3,3	1,5 - 8,0	6,0	0,9	11,0
PNK M 3315	2,7 - 3,3	1,5 - 15,0	6,0	0,9	18,0
PNK M 3232	3,2	1,6 - 3,2	8,7	1,6	5,3
PNK M 3264	3,2	1,6 - 6,4	8,7	1,6	8,2
PNK M 3295	3,2	1,6 - 9,5	8,7	1,6	11,6
PNK M 3364	3,3	3,0 - 6,4	6,4	2,0	7,8
PNK M 4060	4,0	1,6 - 6,0	11,2	2,0	8,3
PNK M 40159	4,0	2,1 - 15,9	8,0	1,0	19,0
PNK M 4864	4,8	1,6 - 6,4	12,7	2,0	8,8
PNK M 48127	4,8	1,6 - 12,7	12,7	2,0	15,2
PNK M 48159	4,8	1,6 - 15,9	12,7	2,0	18,4

Product	B _{CH}	M _{SCH}	ØAD	KH	L
PNK M 5540	5,0 - 5,5	0,7 - 4,0	10,0	1,0	12,0
PNK M 50100	5,0	1,6 - 10,0	14,0	2,0	12,3
PNK M 6060	6,0	1,6 - 6,0	16,8	2,0	9,3
PNK M 6464	6,4	1,6 - 6,4	17,8	2,5	9,9
PNK M 6474	6,4	0,8 - 7,4	18,5	2,0	11,0
PNK M 64254	6,4	1,6 - 25,4	17,8	2,5	28,5
PNK M 64318	6,4	1,6 - 31,8	17,8	2,5	35,1
PNK M 64445	6,4	1,6 - 44,5	17,8	2,5	47,8
PNK M 7164	7,1	1,6 - 6,4	20,0	2,5	9,8
PNK M 71222	7,1	1,6 - 22,2	20,0	2,5	25,9
PNK M 7995	7,9	1,6 - 9,5	22,2	2,5	13,4
PNK M 79159	7,9	1,6 - 15,9	12,5	2,5	19,9
PNK M 9564	9,5	1,6 - 6,4	25,4	2,5	11,3
PNK M 95127	9,5	1,6 - 12,7	25,4	2,5	17,5